

## Válvulas de fuelle



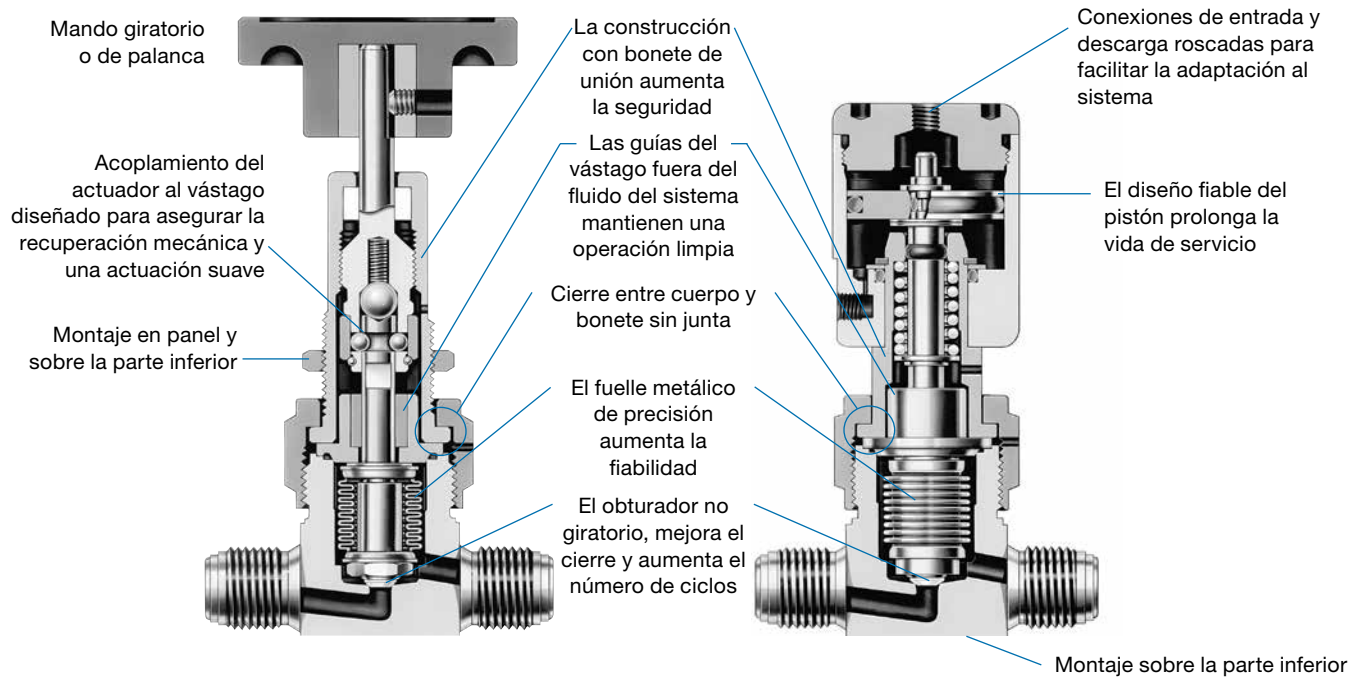
### Serie BN

- Válvulas sin empaquetadura con cierre totalmente metálico a la atmósfera
- Presiones de servicio hasta 34,4 bar (500 psig)
- Temperaturas hasta 93°C (200°F)
- Conexiones finales de 6 a 12 mm y 1/4 a 1/2 pulgada

## Contenido

Características .....	2	Especificaciones de Proceso .....	5
Especificaciones de rendimiento .....	2	Capacidad de caudal a 20°C (70°F) .....	6
Materiales de construcción .....	3	Actuadores neumáticos .....	7
Información técnica .....	3	Opciones y Accesorios .....	7
Información de pedido y dimensiones .....	5	Válvulas multipuerta y en codo, y manifolds monobloque. ....	7

## Características



### Válvula

- Construcción en acero inoxidable 316L—316L VAR para cuerpos con conexiones finales para soldar a tope
- Coeficiente de caudal ( $C_v$ ): 0,30 y 0,70
- Conexiones finales con racores Swagelok, para soldar y VCR® y VCO®
- Las válvulas con extremos para soldar a tope se pueden instalar con el sistema de soldadura Swagelok
- Total capacidad de presión en ambas direcciones, para aumentar la versatilidad al sistema
- Operación limpia gracias a la facilidad de purgado

### Actuador neumático

- El modelo normalmente cerrado (C) necesita aire para la apertura y cierra por muelle.
- El modelo normalmente abierto (O) necesita aire para el cierre y abre por muelle.
- El actuador neumático gira 360° para facilitar la instalación.
- La tapa verde identifica al modelo normalmente abierto.

## Especificaciones de rendimiento

Para ampliar la información sobre las especificaciones de acabado superficial, conteo de partículas, análisis de humedad, análisis de hidrocarburos, limpieza iónica y ensayos de rendimiento de apertura y cierre en laboratorio consulte el *Informe técnico sobre las válvulas de fuelle serie BN*, [MS-06-12](#).

## Materiales de construcción

### Componente de

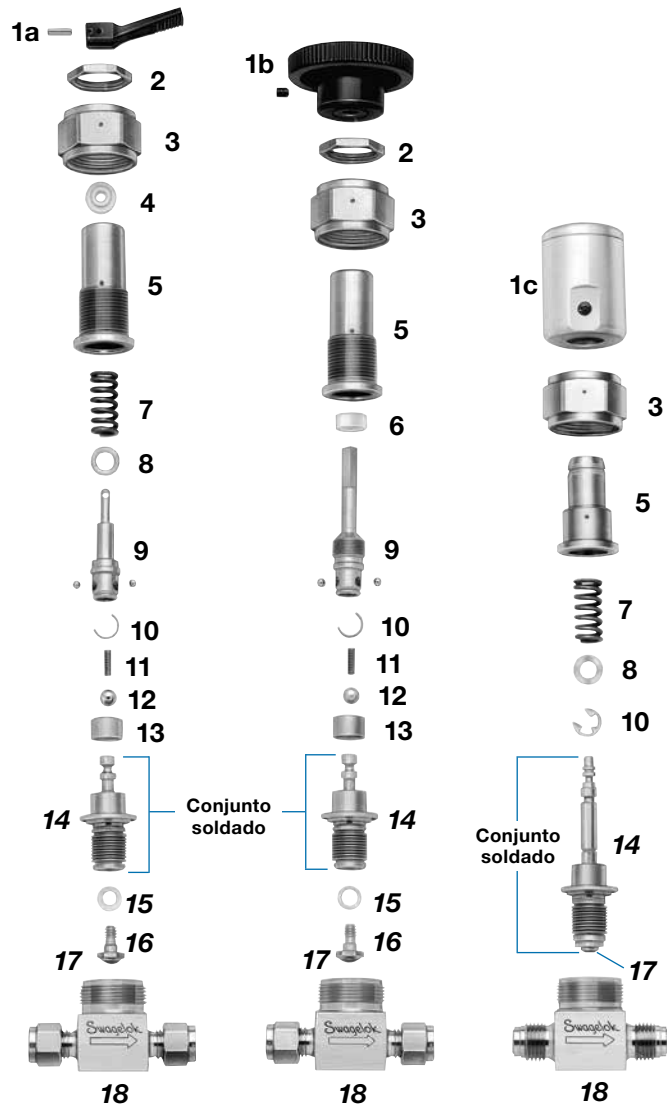
la válvula	Calidad del material/ Especificación ASTM
<b>1a</b> Mando de palanca	Nilón negro
Pasador del mando	Acero inoxidable 302
<b>1b</b> Mando giratorio	Fenólico verde
Tornillo de fijación	Aleación de acero/ANSI 18.3
<b>1c</b> Actuador neumático	Ver la tabla más abajo
<b>2</b> Tuerca de montaje en panel	Acero inox. 316/B783
<b>3</b> Tuerca del bonete	Acero inox. 316 recubierto de plata/A479
<b>4</b> Guía del vástago	Nilón 6/6/D4066
<b>5</b> Bonete <sup>①</sup>	Acero inox. 316 / A479
<b>6</b> Arandela limpiadora del vástago	PTFE/AMS 3656
<b>7</b> Muelle	Acero inox. S17700/AMS 5678
<b>8</b> Arandela	Acero inox. 304 / A276
<b>9</b> Actuador <sup>②</sup>	Acero inox. S17400 / A564
Cojinetes (3) <sup>②</sup>	Acero cromo
<b>10</b> Anillo de sujeción	Acero inox. 302 ó acero inox.15-7 PH <sup>®</sup>
<b>11</b> Muelle	Acero inox. 302/A313
<b>12</b> Bola cojinete <sup>②</sup>	Acero inox. 440C
<b>13</b> Soporte bola cojinete	Acero inox. 316 / A479
<b>14</b> Vástago	Acero inox. 316L/A479
Manguito	Bronce fosforado C54400/B139
Anillo soldado	Acero inox. 316L/A479
Fuelle	Acero inox. serie 300/A269 ó A240
<b>15</b> Junta plana	PCTFE
<b>16</b> Adaptador	Acero inox. 316L/A479
<b>17</b> Inserto del vástago	PCTFE
<b>18</b> Cuerpo	Acero inox. 316L A479 <sup>③</sup>

Componentes húmedos mostrados en *cursiva*.

① Lubricante con base de disulfuro de molibdeno.

② Lubricante con base de petróleo.

③ Los cuerpos con conexiones finales para soldar son de acero inoxidable 316L VAR/ Alta pureza según SEMI F20, capacidad de elongación mínima del 20 %.



### Actuador neumático

Componente	Calidad del material/ Especificación ASTM
Tapa, pistón, cilindro	Aluminio
Juntas tóricas	FKM fluorocarbono
Arandela del muelle	Acero inoxidable 301
Arandelas planas	Acero inox. 304 / A240
Anillo de sujeción	Acero inox. 15-7 PH

### Información técnica

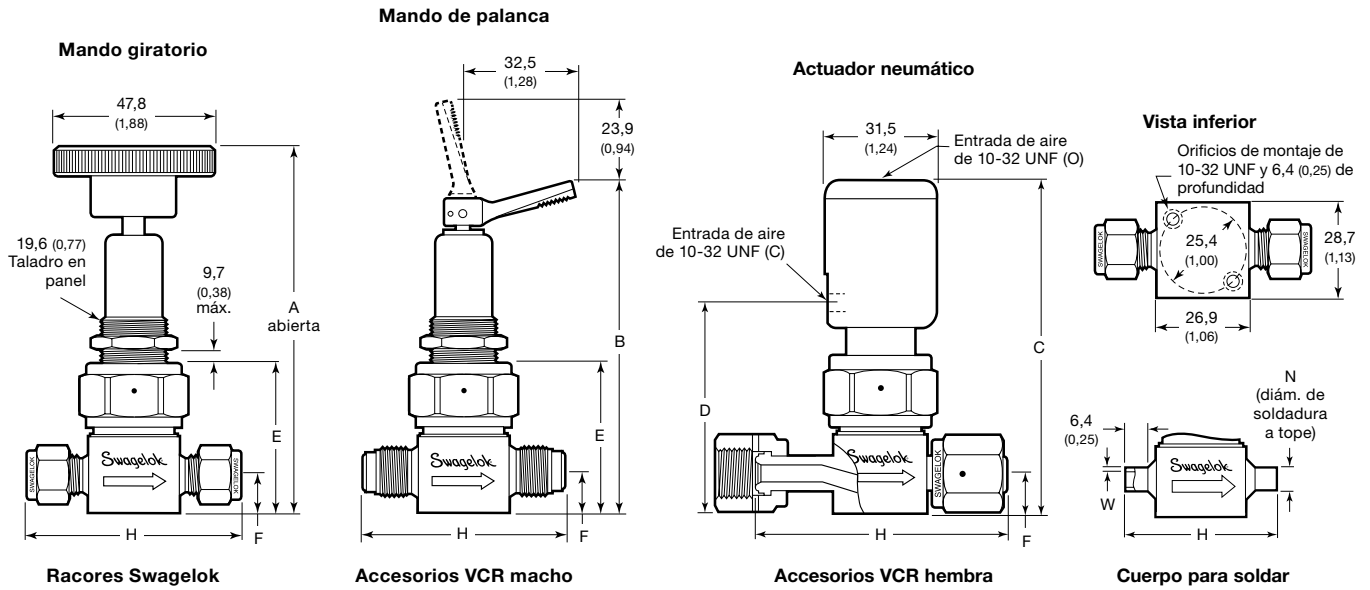
Serie de la válvula	Orificio, mm (pulg.)	Coeficiente de caudal (C <sub>v</sub> ) <sup>①</sup>	Volumen interno <sup>①</sup> cm <sup>3</sup> (pulg. <sup>3</sup> )	Capacidades de la válvula		Capacidades del actuador		
				Presión vacío hasta...bar (psig)	Temperatura °C (°F)	Presión bar (psig)	Temperatura °C (°F)	Desplazamiento de aire (Volumen real) cm <sup>3</sup> (pulg. <sup>3</sup> )
BN4	4,0 (0,157)	0,30	2,9 (0,18)	Mando giratorio—34,4 (500) Mando de palanca—6,8 (100)	-40 a 93 (-40 a 200)	3,1 a 8,2 (45 a 120)	-23 a 148 (-10 a 300)	0,73 (0,045)
BN8	8,0 (0,313)	0,70	4,4 (0,27)	Normalmente cerrado—8,6 (125) Normalmente abierto—27,5 (400)				

① Determinado usando válvulas con conexiones finales macho VCR.

### Información de pedido y dimensiones

Seleccione la referencia de la tabla de la derecha.

Las dimensiones en milímetros (pulgadas), son como referencia únicamente y susceptibles de cambio. Dimensiones mostradas con las tuercas Swagelok apretadas a mano.



Conexiones finales		Referencia	Dimensiones, mm (pulg.)								
			Giratorio	Palanca	Neumático	Todos los modelos		Cuerpos para soldar			
Entrada/Salida	Tamaño		A	B	C	D	E	F	H	N	W
<b>Serie BN4</b>											
Racores Swagelok	1/4 pulg.	SS-BNS4							62,5 (2,46)		
	3/8 pulg.	SS-BNS6							65,5 (2,58)		
	6 mm	SS-BNS6MM							62,5 (2,46)		
	8 mm	SS-BNS8MM							64,3 (2,53)		
Soldadura a tope	1/4 pulg.	6LV-BNBW4	110 (4,33)	97,8 (3,85)	93,2 (3,67)	58,7 (2,31)	43,7 (1,72)	11,4 (0,45)	44,2 (1,74)	6,4 (0,25)	0,89 (0,035)
	3/8 pulg.	6LV-BNBW6								9,6 (0,38)	
	6 mm	6LV-BNBW6MM								(6)	
Soldadura de tubo	1/4 pulg.	SS-BNTW4							44,4 (1,75)	9,6 (0,38)	1,5 (0,060)
Accesorios macho VCR integrales	1/4 pulg.	SS-BNVCR4							58,4 (2,30)		
Macho VCO integral	1/4 pulg.	SS-BNVCO4							50,8 (2,00)		
Hembra VCR	1/4 pulg.	SS-BNV51 <sup>①</sup>							70,1 (2,76)		
Hembra a macho VCR	1/4 pulg.	SS-BNV51-VCR4							64,5 (2,54)		

① Para indicar un proceso y acabado superficial según la Especificación Swagelok de Limpieza de ultra alta pureza (SC-01), [MS-06-61ES](#), utilice la referencia **SS-BNFR4-P**.

## Información de pedido y dimensiones

Conexiones finales		Referencia	Dimensiones, mm (pulg.)								
			Giratorio	Palanca	Neumático		Todos los modelos			Cuerpos para soldar	
Entrada/Salida	Tamaño		A	B	C	D	E	F	H	N	W
<b>Serie BN8</b>											
Racores Swagelok	3/8 pulg.	SS-BN8S6	112 (4,42)	99,8 (3,93)	95,5 (3,76)	61,0 (2,40)	46,0 (1,81)	13,5 (0,53)	65,5 (2,58)	—	—
	1/2 pulg.	SS-BN8S8							71,1 (2,80)		
	10 mm	SS-BN8S10MM							66,0 (2,60)		
	12 mm	SS-BN8S12MM							71,1 (2,80)		
Soldadura a tope	3/8 pulg.	6LV-BN8BW6							44,2 (1,74)	9,6 (0,38)	0,89 (0,035)
	1/2 pulg.	6LV-BN8BW8							12,7 (0,50)	1,2 (0,049)	
Extensión de tubo	1/2 pulg.	SS-BN8T8A							86,4 (3,40)	—	—
Accesorios macho VCR integrales	1/2 pulg.	SS-BN8VCR8	117 (4,60)	104 (4,11)	99,8 (3,93)	65,5 (2,58)	50,5 (1,99)	16,8 (0,66)	65,5 (2,58)	—	—
Hembra VCR	1/2 pulg.	SS-BN8FR8	115 (4,54)	103 (4,06)	98,6 (3,88)	64,3 (2,53)	49,0 (1,93)		80,0 (3,15)		

## Especificaciones de Proceso

Para ampliar la información sobre los procesos, sus controles y verificación, consulte la *Especificación de proceso de ultra alta pureza Swagelok (SC-01)*, [MS-06-61ES](#), la *Especificación de proceso fotovoltaico Swagelok (SC-06)*, [MS-06-64](#), y la *Especificación de Limpieza y embalaje especial Swagelok (SC-11)*, [MS-06-63ES](#). Vea más abajo la información de pedido.

Limpieza	Ensamblaje y Embalaje	Indicador del Proceso	Especificación de proceso	Rugosidad en superficies húmedas ( $R_a$ )	Pruebas
Limpieza especial con agentes químicos que no dañan la capa de ozono	Realizado en áreas limpiadas especialmente; las válvulas se embalan individualmente.	Ninguno	<i>Limpieza y embalaje especial (SC-11)</i>	Mecanizado acabado con una rugosidad media de 0,51 $\mu\text{m}$ . (20 $\mu\text{pulg.}$ )	Prueba interior de fugas con helio a un ratio de $4 \times 10^{-9}$ std $\text{cm}^3/\text{s}$ en el asiento, carcasa y todos los cierres.
Sistema de limpieza ultrasónico de alta pureza con agua desionizada y monitorización continua	Realizado en áreas limpiadas especialmente; las válvulas se embalan individualmente.	-SC06	<i>Especificación de proceso fotovoltaico (SC-06)</i>	Mecanizado acabado con una rugosidad media de 0,51 $\mu\text{m}$ . (20 $\mu\text{pulg.}$ )	
Sistema de limpieza ultrasónico de alta pureza con agua desionizada y monitorización continua	Realizado en áreas limpiadas especialmente; las válvulas se embalan individualmente.	-P6	<i>Especificación de proceso fotovoltaico (SC-06)</i>	Mecanizado acabado con una rugosidad media de 0,20 $\mu\text{m}$ . (8 $\mu\text{pulg.}$ )	
Sistema de limpieza ultrasónico de pureza ultra alta con agua desionizada y monitorización continua	Realizada en áreas de trabajo ISO clase 4; las válvulas se embalan dos veces y se sellan al vacío en bolsas de salas limpias.	-P	<i>Especificación de Proceso de Ultra Alta Pureza (SC-01)</i>	Mecanizado acabado con una rugosidad media de 0,20 $\mu\text{m}$ . (8 $\mu\text{pulg.}$ )	

### Especial (SC-11)

Las válvulas Swagelok serie BN se procesan de acuerdo con la especificación Swagelok de *Limpieza y embalaje especial (SC-11)*, [MS-06-63ES](#) para asegurar el cumplimiento de los requisitos de limpieza del producto según ASTM G93 Nivel C.

### Fotovoltaica (SC-06)

Las válvulas Swagelok serie BN con conexiones finales VCR o para soldar están disponibles con limpieza y embalaje según la *Especificación Swagelok de proceso fotovoltaico (SC-06)*, [MS-06-64](#) para satisfacer los requisitos de proceso de producción de placas solares. Para pedirla añada **-SC06** a la referencia.

Ejemplo: SS-BNBW4-**SC06**

Las válvulas serie BN con conexiones finales VCR o para soldar con limpieza SC-06 están disponibles con acabado de las superficies húmedas controlado y electropulido. Para pedirlo, añada **-P6** a la referencia.

Ejemplo: SS-BNVCR4-**P6**

### Ultra alta pureza (SC-01)

Las válvulas Swagelok serie BN con conexiones finales VCR o para soldar están disponibles con acabado superficial de superficies húmedas, limpieza y embalaje según la *Especificación de limpieza de ultra alta pureza Swagelok (SC-01)*, [MS-06-61ES](#). Para pedirla, añada **-P** a la referencia.

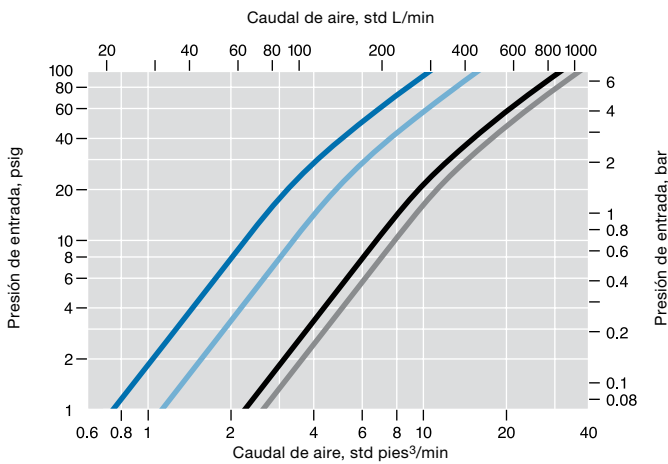
Ejemplo: SS-BNBW4-**P**

Excepción: Para indicar el proceso y acabado superficial SC-01 para la válvula **SS-BNV51**, utilice la referencia SS-BNFR4-P.

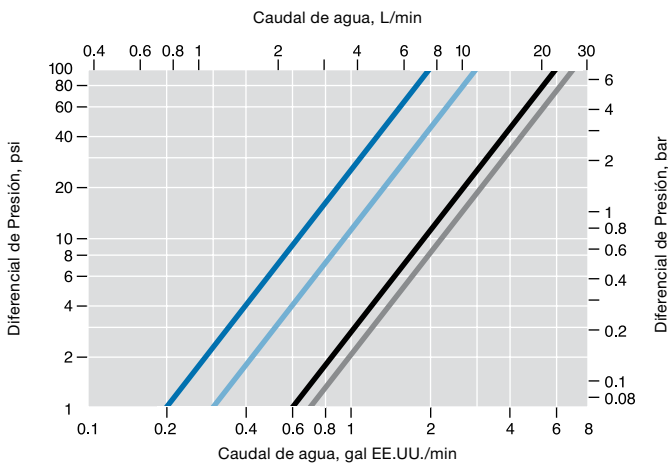
## Capacidad de caudal a 20°C (70°F)

- Serie BN4** — Mando de palanca  
 — Mando giratorio y actuador neumático
- Serie BN8** — Mando de palanca  
 — Mando giratorio y actuador neumático

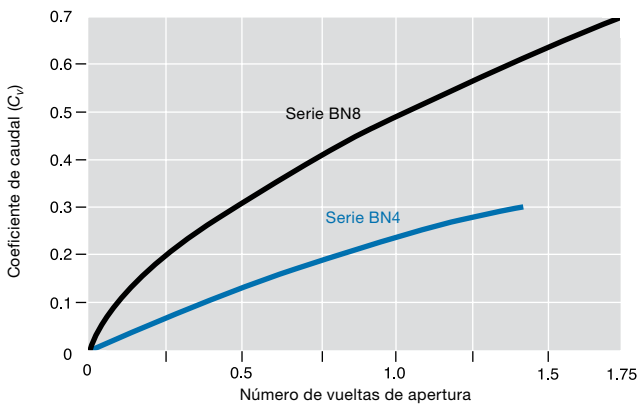
### Aire



### Agua



### Coefficiente de caudal del modelo con mando giratorio, según vueltas de apertura



## Actuadores neumáticos

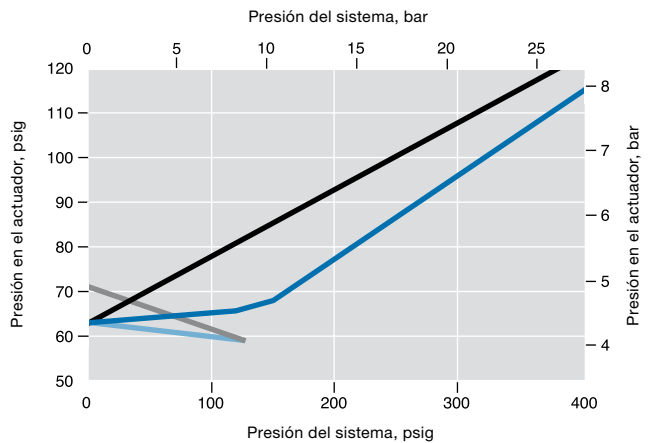
Para pedir una válvula actuada neumáticamente, añada **-C** para un actuador normalmente cerrado u **-O** para un actuador normalmente abierto a la referencia básica de la válvula.

Ejemplos: SS-BNS4-C  
 SS-BNS4-O

### Rendimiento del actuador neumático

#### Presión en el Actuador, según la presión del sistema

- Serie BN4** — Normalmente abierto — Normalmente cerrado
- Serie BN8** — Normalmente abierto — Normalmente cerrado



### Conexión de entrada opcional para el actuador neumático

La conexión de entrada estándar es 10-32 UNF. Hay disponible una conexión de entrada de 1/8-27 NPT. El modelo normalmente cerrado tiene una extensión de cilindro para aceptar una conexión más grande. Para pedirlos, inserte un **2** en la referencia de la válvula.

Ejemplos: SS-BNS4-2C  
 SS-BNS4-2O

### Adaptadores de manguera

Permite el uso de tubo de goma o de plástico blando en la entrada del actuador neumático.

- Para adaptar la conexión del actuador neumático de rosca 10-32 UNF al extremo de espiga de manguera de 1/8 pulg.
- Incluye un conector de espiga de manguera de latón niquelado y junta de Buna N.

Referencia del conjunto: **B-BN4-K62**



## Actuadores neumáticos

### Tubos de conexión del bonete

Los tubos del bonete permiten monitorizar la integridad del fuelle.

- 4,7 mm (3/16 pulg) diámetro exterior, 34,9 mm (1,38 pulg) de longitud.
- Acero inoxidable 316 con cierre mediante junta tórica de FKM fluorocarbono.
- Roscado a la conexión de prueba del bonete.
- Sólo para válvulas actuadas neumáticamente.

Para pedirlo, añade **-T** a la referencia de la válvula.

Ejemplo: 6LV-BNBW4-C-T



### Indicadores de posición

- Transmite una señal a un dispositivo eléctrico, indicando la posición abierta o cerrada de la válvula actuada neumáticamente.
- Incorpora un interruptor unipolar simple de:
  - 1/2 A para el indicador normalmente abierto de 115 V (ca);
  - 1/4 A para el indicador normalmente cerrado de 115 V (ca);
  - Temperatura de -40 a 85°C (-40 a 185°F).
- Incluye un cable conductor de 61 cm (24 pulg) con un conector en línea.
- Disponible montado en cualquier válvula serie BN normalmente cerrada o para montaje en campo.



### Indicadores de posición montados en fábrica

Para pedir una válvula con un indicador de posición, añade **M** para el interruptor normalmente abierto o **M-2** para el interruptor normalmente cerrado como sufijo a la referencia de la válvula.

Ejemplos: SS-BNS4-CM  
SS-BNS4-CM-2

### Conjuntos de indicadores de posición

Para pedir un conjunto para una válvula ya instalada, use la referencia **MS-ISK-BN-CM** para un interruptor normalmente abierto, o **MS-ISK-BN-CM-2** para uno normalmente cerrado.

## Opciones y Accesorios

### Obturadores de poliamida

El obturador estándar es de PCTFE. Hay obturadores de poliamida disponibles en las válvulas serie BN4, para temperaturas hasta 204°C (400°F) o donde el PCTFE no sea compatible con el fluido del sistema.

Para pedirlos, inserte una **V** en la referencia de la válvula.

Ejemplo: SS-BNVS4-C

Hay obturadores de poliamida de recambio disponibles para válvulas actuadas manualmente. Los obturadores de recambio para válvulas actuadas neumáticamente son parte del subconjunto de fuelle/vástago/obturador. Consulte el catálogo Swagelok *Conjuntos de mantenimiento de las válvulas de fuelle* [MS-02-66](#).



**Obturador de poliamida**  
(Se muestra obturador de válvula actuada manualmente)

### Mandos de palanca

Las referencias indican válvulas con mandos giratorios. Para pedir válvulas actuadas por palanca, inserte una **T** en la referencia de la válvula.

Ejemplo: SS-BNTS4

Los mandos de palanca estándar para las válvulas serie BN son de color negro. Para pedir una válvula con mando de palanca de otro color, añade el indicador de color deseado a la referencia de la válvula.

Ejemplo: SS-BNTS4-BL

Color del mando	Indicador
Azul	-BL
Verde	-GR
Naranja	-OG
Rojo	-RD
Blanco	-WH
Amarillo	-YW

### Conjuntos de mantenimiento

Para las válvulas manuales serie BN hay disponibles conjuntos de obturador y adaptador; para las válvulas manuales y neumáticas serie BN, hay disponibles conjuntos de fuelle, vástago, obturador y adaptador. Consulte el catálogo Swagelok *Conjuntos de mantenimiento para válvulas de fuelle*, [MS-02-66](#).

### Peligros del servicio de oxígeno

Para ampliar la información acerca de los peligros y riesgos de los sistemas enriquecidos con oxígeno, consulte el informe técnico Swagelok *Seguridad en los sistemas de oxígeno*, [MS-06-13ES](#).

### Válvulas multipuerta y en codo, y manifolds monobloque

Las válvulas serie BN están disponibles en configuraciones de multipuerta y en ángulo, y como manifolds monobloque; consulte el catálogo Swagelok *Válvulas de fuelle y diafragma multipuerta y en ángulo y Manifolds monobloque*, [MS-02-442](#).

**⚠ Para alargar la vida de servicio, asegurar un rendimiento adecuado y evitar fugas, aplique solo el par necesario para asegurar un cierre efectivo.**

## Introducción

Desde 1947 Swagelok ha diseñado, desarrollado y fabricado productos de alta calidad para sistemas de fluidos en servicio general y especializado, para satisfacer las necesidades cambiantes de la industria global. Nuestra atención se centra en comprender las necesidades de nuestros clientes, ofrecer soluciones a tiempo y añadir valor con nuestros productos y servicios.

Nos complace entregar esta edición internacional del *Catálogo de productos Swagelok* encuadernado, que aúna más de 100 catálogos de producto independientes junto a boletines técnicos e información de referencia en un cómodo y práctico volumen. Cada catálogo de producto individual está actualizado en el momento de la impresión, con su número de revisión en la última página del mismo. Las revisiones posteriores sustituirán a la versión impresa, y serán publicadas en el sitio Web Swagelok y en el Catálogo Electrónico Swagelok (eDTR).

Para ampliar la información, visite su sitio Web de Swagelok o contacte con su representante autorizado de ventas y servicio Swagelok.

## Garantía

Los productos Swagelok están respaldados por la Garantía Limitada Vitalicia Swagelok. Para obtener una copia, visite [swagelok.com](http://swagelok.com) o contacte con su representante autorizado de Swagelok.

### Selección Fiable de un Componente

**Al seleccionar un componente, habrá que tener en cuenta el diseño global del sistema para conseguir un servicio seguro y sin problemas. El diseñador de la instalación y el usuario son los responsables de la función del componente, de la compatibilidad de los materiales, de los rangos de operación apropiados, así como de la operación y mantenimiento del mismo.**

### ADVERTENCIA

**No mezcle ni intercambie productos o componentes Swagelok no regulados por normativas de diseño industrial, incluyendo las conexiones finales de los racores Swagelok, con los de otros fabricantes.**

No todas las marcas registradas listadas abajo corresponden a este catálogo.

Swagelok, Cajon, Ferrule-Pak, Goop, Hinging-Colleting, IGC, Kenmac, Micro-Fit, Nupro, Snoop, Sno-Trik, SWAK, VCO, VCR, Ultra-Torr, Whitey—TM Swagelok Company  
15-7 PH—TM AK Steel Corp.  
AccuTrak, Beacon, Westlock—TM Tyco International Services  
Aflas—TM Asahi Glass Co., Ltd.  
ASCO, El-O-Matic—TM Emerson  
AutoCAD—TM Autodesk, Inc.  
CSA—TM Canadian Standards Association  
Crastin, DuPont, Kalrez, Krytox, Teflon, Viton—TM E.I. duPont Nemours and Company  
DeviceNet—TM ODVA  
Dyneon, Elgiloy, TFM—TM Dyneon  
Elgiloy—TM Elgiloy Specialty Metals  
FM—TM FM Global  
Grafoil—TM GrafTech International Holdings, Inc.  
Honeywell, MICRO SWITCH—TM Honeywell  
MAC—TM MAC Valves  
Microsoft, Windows—TM Microsoft Corp.  
NACE—TM NACE International  
PH 15-7 Mo, 17-7 PH—TM AK Steel Corp  
picofast—Hans Turck KG  
Pillar—TM Nippon Pillar Packing Company, Ltd.  
Raychem—TM Tyco Electronics Corp.  
Sandvik, SAF 2507—TM Sandvik AB  
Simriz—TM Freudenberg-NOK  
SolidWorks—TM SolidWorks Corporation  
UL—Underwriters Laboratories Inc.  
Xylan—TM Whitford Corporation  
© 2023 Swagelok Company