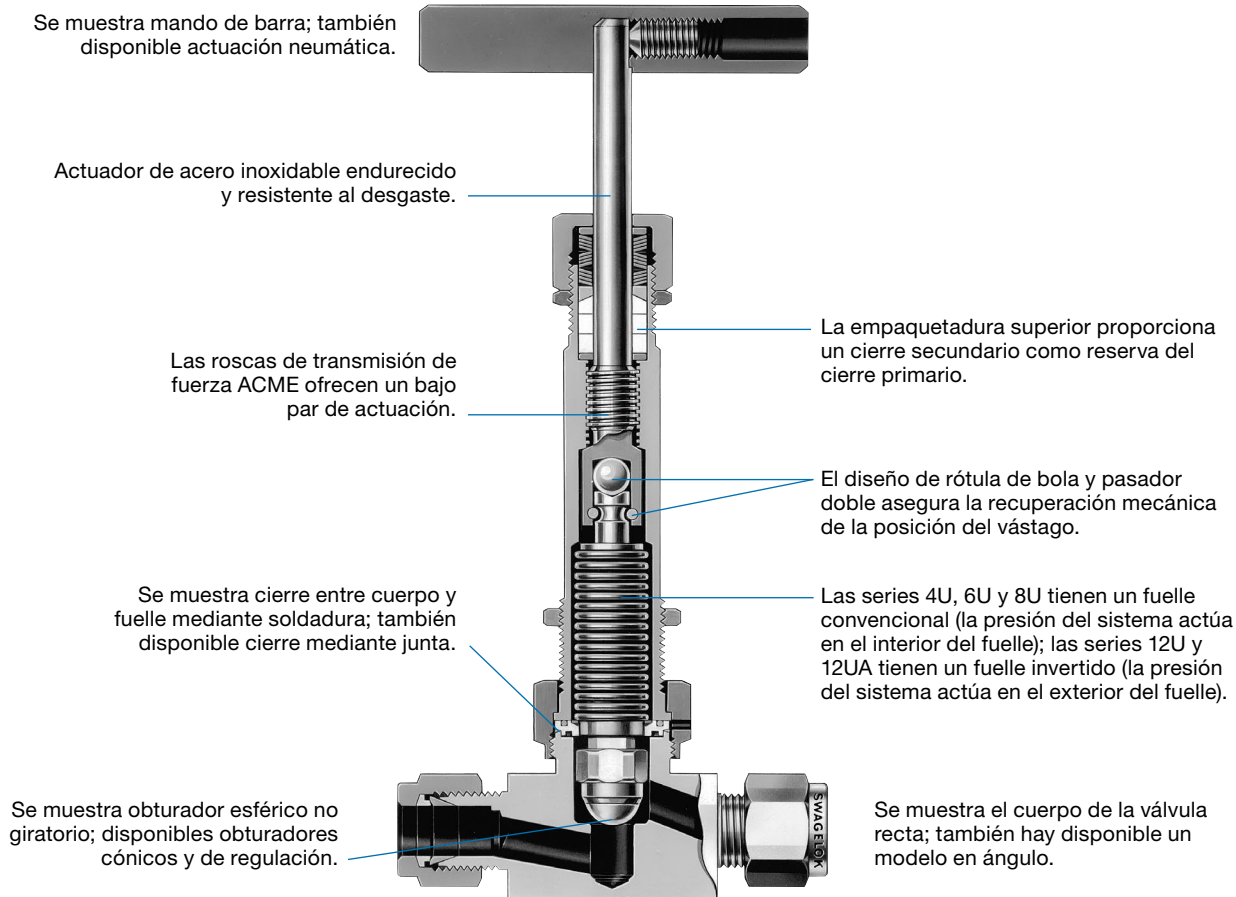


# Válvulas de fuelle



## Serie U

- Sistema de contención secundario por encima del fuelle
- Presiones de servicio hasta 172 bar (2500 psig)
- Temperaturas hasta 648°C (1200°F)
- Conexiones finales de 6, 10 y 12 mm; 1/4, 3/8, 1/2, 3/4, y 1 pulg.
- Materiales de acero inoxidable



## Características

Las válvulas de fuelle Swagelok® serie U mejoran la fiabilidad, seguridad, y aumentan la versatilidad, con un sistema de contención secundario que evita las fugas a la atmósfera incluso si falla el cierre primario.

- Cierre entre cuerpo y fuelle mediante junta o soldadura
- Obturadores para servicio de cierre o de regulación
- Coeficientes de caudal ( $C_v$ ) de 0,36 a 5,3
- Variedad de conexiones finales:
  - Racores Swagelok de 6 a 12 mm y de 1/4 a 1/2 pulg.
  - Soldadura de tubo por encastre de 1/4 a 3/4 pulg.
  - Soldadura de tubo a tope de 3/8 a 1 pulg.
  - Accesorios de cierre frontal VCR® hembra de 1/4 a 1/2 pulg.
- Disponibles para montaje en panel, por la parte inferior y lateral

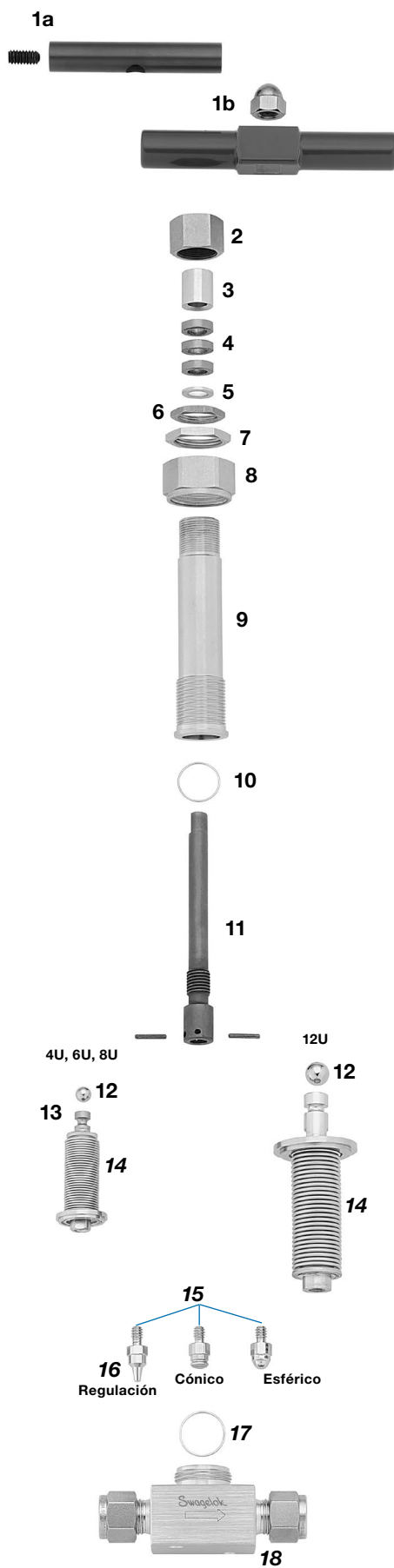
## Información técnica

Cierre entre cuerpo y fuelle	Obturador	Modelo	$C_v$ <sup>①</sup>	Volumen interno <sup>①</sup> cm <sup>3</sup> (pulg. <sup>3</sup> )	Serie <sup>②</sup>		
Junta plana	Metal (regulación)	Recto	0,36	1,8 (0,11)	4URG		
			0,36	1,8 (0,11)	4UG		
			1,0	4,1 (0,25)	6UG		
			1,2	4,4 (0,27)	8UG		
	Metal (esférico)	Recto	3,1	23,9 (1,46)	12UG		
			5,3	20,0 (1,22)	12UAG		
			PCTFE y Poliimida (cónico)	Recto	0,36	1,8 (0,11)	4UK
					1,0	4,1 (0,25)	6UK
	1,2	4,4 (0,27)			8UK		
	3,1	23,9 (1,46)			12UK		
	Poliimida (cónico)	Ángulo	5,3	20,0 (1,22)	12UAK		
			PCTFE (cilíndrico)	Ángulo	2,9	20,0 (1,22)	12UAK
Soldado	Metal (regulación)	Recto	0,36	1,8 (0,11)	4URW		
			0,36	1,8 (0,11)	4UW		
			1,0	4,1 (0,25)	6UW		
			1,2	4,4 (0,27)	8UW		
	Metal (esférico)	Recto	3,1	23,9 (1,46)	12UW		
			5,3	20,0 (1,22)	12UAW		
			Ángulo	5,3	20,0 (1,22)	12UAW	
				5,3	20,0 (1,22)	12UAW	

① Determinado utilizando válvulas con conexiones finales mediante racor Swagelok.

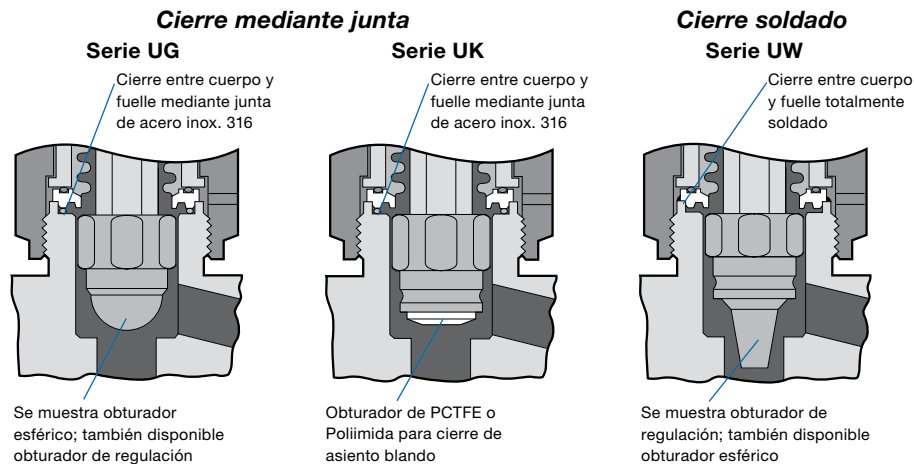
② **R** indica obturador de regulación; **G** indica cierre entre cuerpo y fuelle mediante junta; **A** indica modelo en ángulo; **K** indica obturador de PCTFE o Poliimida; **W** indica cierre entre cuerpo y fuelle mediante soldadura.

**Materiales de construcción**



Componente	Serie	Calidad del Material/Especificación ASTM
1a Mando Tornillo de fijación	Todas las 4U, 6U y 8U	Aluminio anodizado verde/B211
		Aleación de acero/ANSI 18.3
1b Mando Tuerca del mando	Todas las 12U y 12UA	Aluminio verde/B211
		Acero inox. 18-8
2 Tuerca del casquillo	Todas	Acero inox. 316/A479
3 Manguito	Todas	Acero inox. 316/A479
4 Empaquetadura (3)	Todas las UK y UAK	PTFE/D1710
	Todas las UG, UAG, UW y UAW	Grafoil®
5 Espaciador	Todas	Acero inox. 316/A240
6 Contratuerca	Todas	Acero inox. 316/A479
7 Tuerca de montaje en panel	Todas las 4U, 6U, 8U	Acero inox. 316/B783
	Todas las 12U, 12UA	Acero inox. 316/A479
8 Tuerca del bonete	Todas	Acero inox. 316 recubierto de plata/A479
9 Bonete	Todas	Acero inox. 316/A479
10 Junta tórica de cierre inferior	Todas	Acero inox. 316/A580
11 Actuador Pasador del actuador (2)	Todas	Acero inox. 440C/A276
		Acero inoxidable 416
12 Cojinete	Todas	Acero inox. 440C
13 Extensión del vástago	Todas las 4U, 6U y 8U	Acero inox. 440C/A276
14 Vástago	Todas	Acero inox. 316/A479
	Todas las 4U, 6U y 8U	Acero inox. 347/A269
	Todas las 12U y 12UA	Acero inox. 316/A269
Anillo soldado	Todas	Acero inox. 316/A479
15 Adaptador del vástago	Todas	Acero inox. 316/A479
16 Obturador	4URG y 4URW	Acero inox. 316/A479 (regulación)
	Todas las UK y UAK	PCTFE (cilíndrico) Poliamida (cónico)
	Todas las UG, UAG, UW y UAW	Aleación con base de cobalto (esférico)
17 Junta	4UK, 4UAK, 6UK, 6UAK, 8UK, 8UAK	Acero inox. 316/A580 recubierto de PTFE
	12UK, 12UAK	Acero inox. 316/A580 recubierto de plata
	Todas las UG, UAG	Acero inox. 316/A580 recubierto de plata
18 Cuerpo	Todas	Acero inox. 316/A479
Lubricante húmedo	Todas las UG, UAG, UW y UAW	Base fluorada (obturador esférico, válvulas actuadas neumáticamente)
Lubricante no húmedo	Todas	Con base de disulfuro de Molibdeno; con base de silicona;

Componentes húmedos en cursiva.



## Presión y temperatura de servicio

### Serie UW, URW, UG, y URG

**W** indica cierre entre cuerpo y fuelle mediante soldadura; **R** indica obturador de regulación; **G** indica cierre entre cuerpo y fuelle mediante junta.

Para las válvulas con conexiones finales VCR, la temperatura de servicio está limitada a 537°C (1000°F).

Estas capacidades nominales son aplicables a las válvulas manuales y a las válvulas con actuadores neumáticos series 6 ó 8. Para los rangos del actuador, vea la página 6.

Material	Acero inoxidable 316	
Serie	UW, URW	UG, URG
Temperatura, °C (°F)	Presión de servicio, bar (psig)	
<b>Modelo estándar</b>		
-28 (-20) a 343 (650)	172 (2500)	172 (2500)
371 (700)	146 (2120)	—
398 (750)	119 (1740)	—
426 (800)	93,7 (1360)	—
454 (850)	67,5 (980)	—
482 (900)	41,3 (600)	—
<b>Modelo UW para alta temperatura</b>		
510 (950)	37,2 (540)	—
537 (1000)	33,0 (480)	—
565 (1050)	29,2 (425)	—
593 (1100)	24,8 (360)	—
621 (1150)	20,6 (300)	—
648 (1200)	17,2 (250)	—

Para obtener más información acerca de los valores nominales de presión para las válvulas con conexiones finales mediante racores para tubo, consulte el catálogo *Datos de tubo Swagelok MS-01-107ES*.

### Gradiente de temperatura del mando

Cuando el asiento de la válvula está a	El mando está a
315°C (600°F)	57°C (135°F)
482°C (900°F)	60°C (140°F)
648°C (1200°F)	65°C (150°F)

### Serie UK

**K** indica obturador de PCTFE o poliimida. Vea la página 8.  
172 bar (2500 psig) a -28 a 93°C (-20 a 200°F) para PCTFE.

### Pruebas

Todas las válvulas de serie U se someten a prueba de fugas en vacío con helio durante 5 seg. a temperatura ambiente, para un máximo caudal de fuga de  $4 \times 10^{-9}$  cm<sup>3</sup>/s std en el asiento, carcasa y todos los cierres.

### Limpieza y embalaje

Las válvulas de serie U Swagelok con conexiones finales VCR se procesan de acuerdo a la especificación Swagelok de *Limpieza y embalaje especial (SC-11)*, [MS-06-63ES](#) para asegurar el cumplimiento de los requisitos de limpieza del producto según ASTM G93 Nivel C.

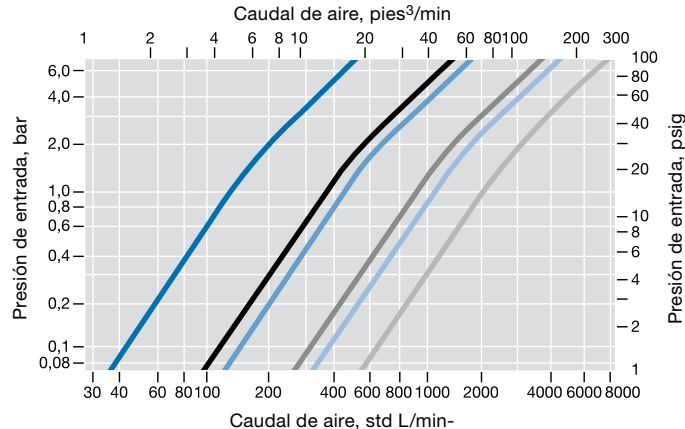
Las válvulas de serie U Swagelok con otras conexiones finales se procesan de acuerdo a la especificación de *limpieza y embalaje estándar (SC-10)* [MS-06-62](#); también disponible la limpieza y embalaje especial como opción.

## Datos de caudal a 20°C (70°F)

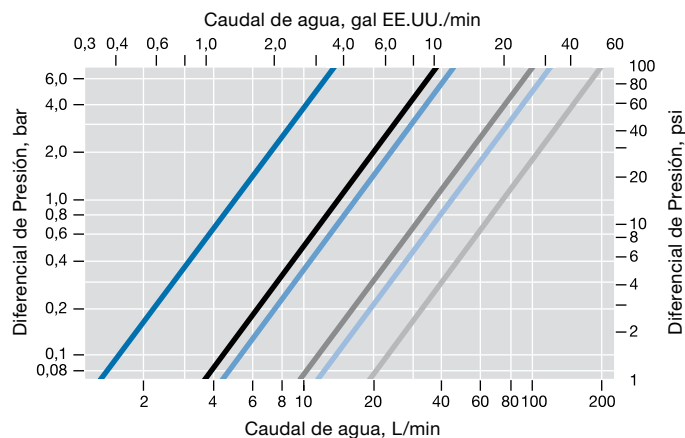
A indica el modelo en ángulo.

— 4U — 6U — 8U — 12UAK® — 12U — 12UA

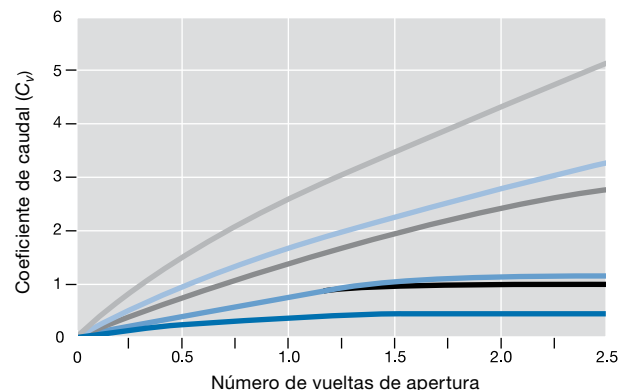
### Aire



### Agua



### Coefficiente de caudal según número de vueltas de apertura



① Las válvulas serie 12U modelo en ángulo actuadas neumáticamente y con obturador de PCTFE tienen un Cv de 2,9.

**⚠ Para alargar la vida de servicio, garantizar el rendimiento de la válvula y evitar fugas, aplique solo el par necesario para conseguir un cierre efectivo.**

### Información de Pedido y Dimensiones

Las dimensiones en milímetros (pulgadas), son como referencia únicamente y susceptibles de cambio.

#### Válvulas serie UW

Seleccione una referencia.

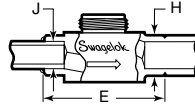
#### Válvulas series UG y UK

Sustituya la **W** por **G** o **K**.

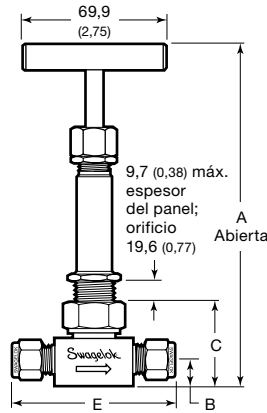
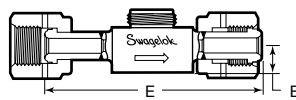
Ejemplo: SS-4UG

Para la serie UK con obturador de poliimida, añada -VP. Vea la página 8.

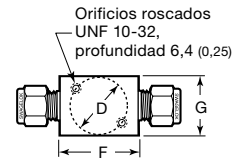
**Conexiones finales mediante soldadura de tubo por encastre y a tope**



**Conexiones finales mediante accesorios VCR hembra soldados a tope**



**Vista inferior**



### Series 4U, 6U, y 8U

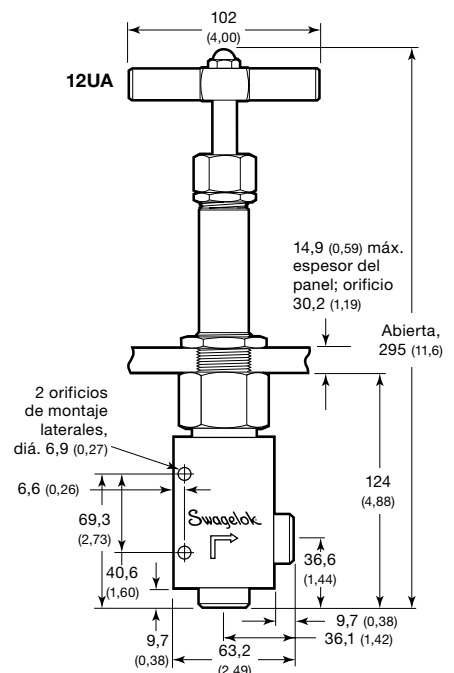
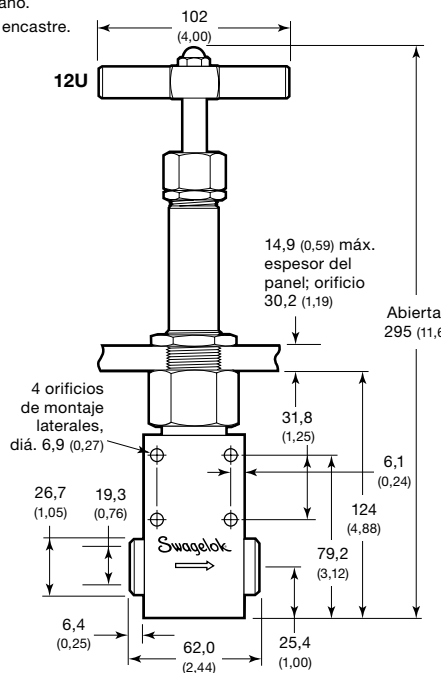
Conexiones finales		Referencia	Serie	Dimensiones, mm (pulg.)									
Tipo	Tamaño			Orificio	A	B	C	D	E	F	G	H	J
Racor Swagelok fraccional	1/4 pulg.	SS-4UW	4U	4,37 (0,172)	165 (6,48)	14,2 (0,56)	37,8 (1,49)	25,4 (1,00)	62,5 (2,46)	26,9 (1,06)	25,4 (1,00)	-	-
	3/8 pulg.	SS-6UW	6U	6,73 (0,265)	167 (6,59)	12,7 (0,50)	40,9 (1,61)	28,7 (1,13)	78,5 (3,09)	39,9 (1,57)	28,7 (1,13)		
	1/2 pulg.	SS-8UW	8U	7,92 (0,312)					83,8 (3,30)				
Racor Swagelok métrico	6 mm	SS-6UW-MM	4U	4,37 (0,172)	165 (6,48)	14,2 (0,56)	37,8 (1,49)	25,4 (1,00)	62,5 (2,46)	26,9 (1,06)	25,4 (1,00)	-	-
	10 mm	SS-10UW-MM	6U	7,14 (0,281)	167 (6,59)	12,7 (0,50)	40,9 (1,61)	28,7 (1,13)	79,0 (3,11)	39,9 (1,57)	28,7 (1,13)		
	12 mm	SS-12UW-MM	8U	7,14 (0,281)					83,8 (3,30)				
Soldadura de tubo por encastre y a tope	1/4 y 3/8 pulg.	SS-4UW-TW	4U	3,96 (0,156)	165 (6,48)	14,2 (0,56)	37,8 (1,49)	25,4 (1,00)	42,7 (1,68)	25,4 (1,00)	25,4 (1,00)	9,7 (0,38)	6,4 (0,25)
	3/8 y 1/2 pulg.	SS-6UW-TW	6U	7,14 (0,281)	167 (6,59)	12,7 (0,50)	40,9 (1,61)	28,7 (1,13)	57,7 (2,27)	38,6 (1,52)	28,7 (1,13)	12,7 (0,50)	9,7 (0,38)
	1/2 y 3/4 pulg.	SS-8UW-TW	8U	7,92 (0,312)								19,1 (0,75)	12,7 (0,50)
Accesorio VCR hembra soldado a tope	1/4 pulg.	SS-4UW-V51	4U	3,96 (0,156)	165 (6,48)	14,2 (0,56)	37,8 (1,49)	25,4 (1,00)	70,1 (2,76)	25,4 (1,00)	25,4 (1,00)	-	-
	1/2 pulg.	SS-6UW-V19	6U	7,14 (0,281)	167 (6,59)	12,7 (0,50)	40,9 (1,61)	28,7 (1,13)	132 (5,19)	38,6 (1,52)	28,7 (1,13)		
		SS-8UW-V47	8U	7,54 (0,297)					14,5 (0,57)				

Dimensiones mostradas con las tuercas Swagelok apretadas a mano.

H = diámetro de soldadura a tope; J = diámetro de soldadura por encastre.

### Serie 12U

Fin Conexiones	Referencia básica	Orificio mm (pulg.)
3/4 pulg. soldadura de tubo por encastre, 3/4 pulg. soldadura de tubería a tope y 1 pulg.	SS-12UW-TW	12,7 (0,500)
	SS-12UAW-TW	15,5 (0,610)



## Actuadores neumáticos

### Características

- El diseño fiable del pistón prolonga la vida de servicio
- Baja presión de actuación
- Construcción mediante proceso de fundición
- Componentes de aluminio y de acero inoxidable

### Serie del actuador

- Actuador serie 6 para las series 4U, 6U, y 8U
- Actuador serie 8 para la serie 12U

### Modos de actuación

**Normalmente cerrado** - apertura por aire, cierre por muelle

**Normalmente abierto** - cierre por aire, apertura por muelle

**Doble acción** - apertura y cierre por aire

### Materiales de construcción

Componente	Material
Carcasa	Fundición de aluminio
Tornillos exteriores	Acero inoxidable
Juntas tóricas	FKM fluorocarbono

### Información técnica

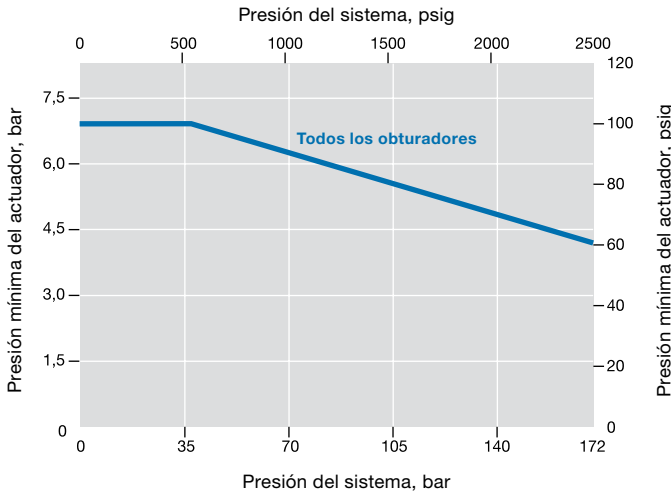
Serie de la válvula	Serie del actuador	Presión de servicio bar (psig)	Temperatura de servicio °C (°F)	Desplazamiento de aire cm <sup>3</sup> (pulg <sup>3</sup> )	Peso kg (lb)
4U, 6U, 8U	6	4,4 a 10,3 (65 a 150)	-23 a 148 (-10 a 300)	14,4 (0,88)	C-3,3 (7,3) O-2,2 (4,9) D-2,1 (4,8)
12U, 12UA	8	2,7 a 10,3 (40 a 150)		C-47,5 (2,9) O-49,2 (3,0) D-39,3 (2,4)	C-10,9 (24) O-5,9 (13) D-5,2 (11,5)

### Rendimiento del actuador neumático

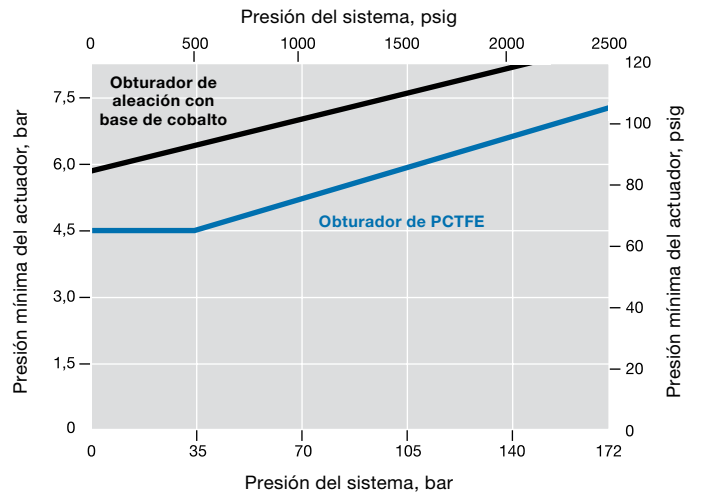
#### Serie 6

La mínima presión de actuación para los actuadores normalmente cerrados, normalmente abiertos y de doble acción es 4,5 bar (65 psig).

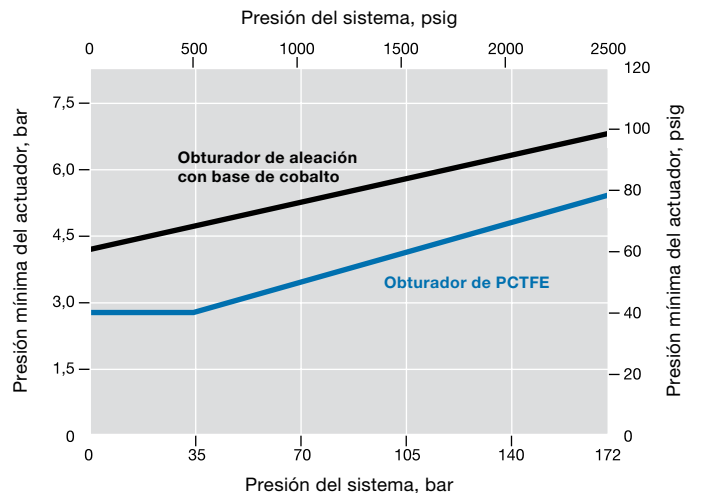
#### Serie 8, normalmente abierto



#### Serie 8, normalmente abierto



#### Serie 8, doble acción



## Actuadores neumáticos

### Información de pedido y dimensiones

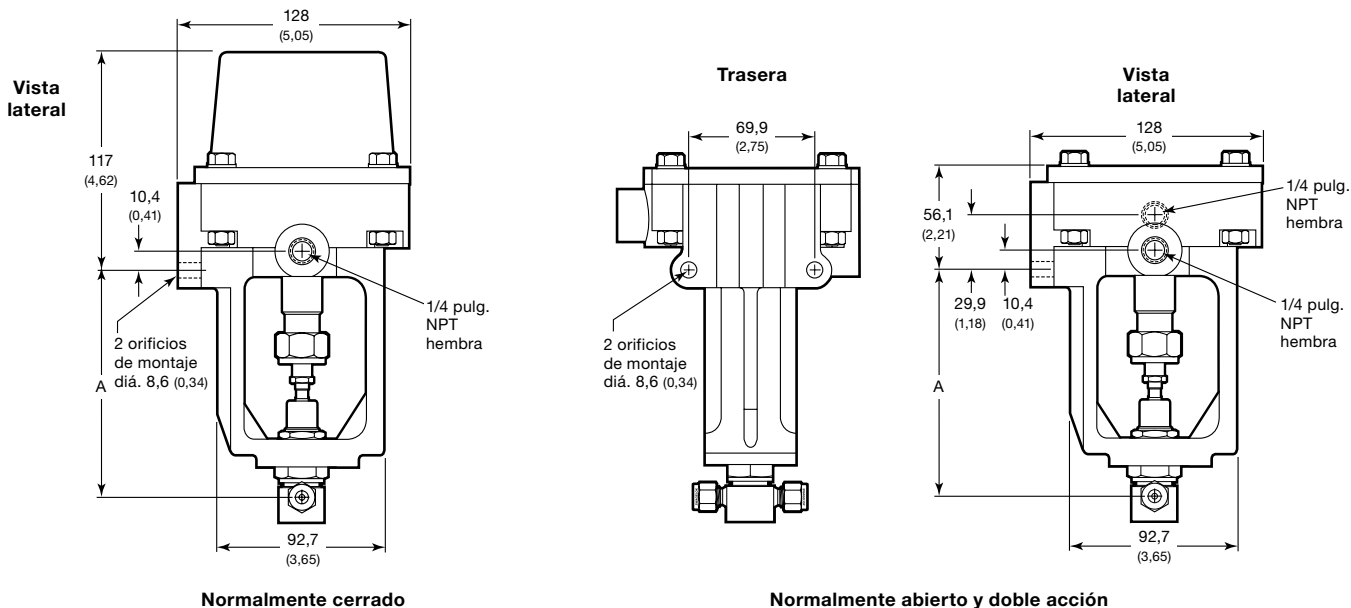
Las dimensiones en milímetros (pulgadas), son como referencia únicamente y susceptibles de cambio.

Añada un indicador de la serie del actuador seguido de un indicador del modo de actuación, a la referencia de la válvula.

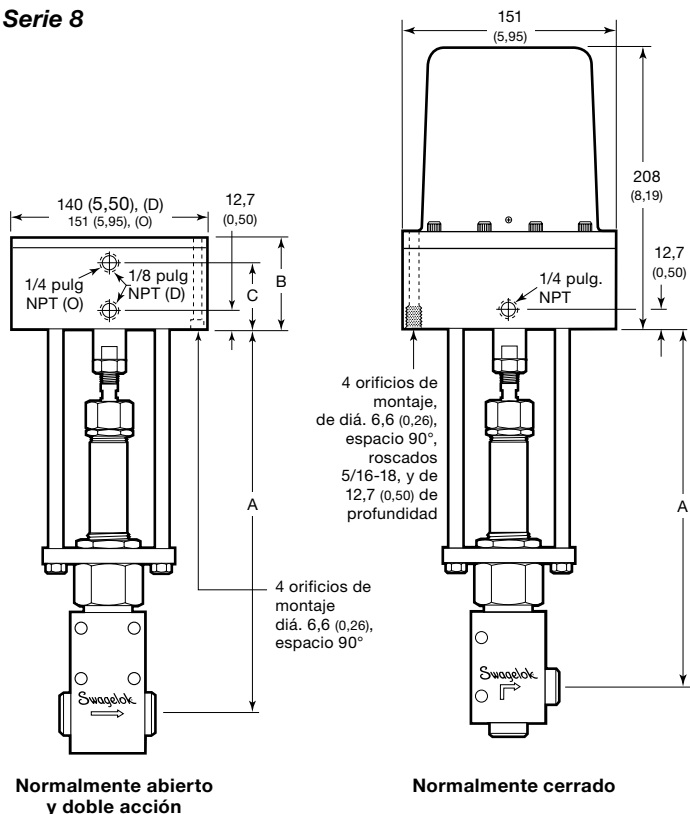
Ejemplo: SS-4UW-6C

Serie del actuador	Indicador	Modo de actuación	Indicador
6	-6	Normalmente cerrado	C
		Normalmente abierto	O
8	-8	Doble acción	D

### Serie 6



### Serie 8



Serie de la válvula	Serie del actuador	Dimensiones, mm (pulg.)		
		A	B	C
4U	6	168 (6,60)	—	—
6U, 8U		172 (6,76)	—	—
12U	8	267 (10,5)	O—69,9 (2,75)	D—47,8 (1,88)
12UA		254 (10,0)	D—65,0 (2,56)	O—44,5 (1,75)

### Conjuntos de conversión de actuadores

Los conjuntos de conversión de actuadores, permiten actualizar una válvula serie U con un actuador neumático serie 4, a una válvula con un actuador serie 6.

Serie de la válvula	Modo de actuación	Referencia del Conjunto de conversión
4U, 6U, 8U	Normalmente cerrado	MS-6CK
	Normalmente abierto	MS-6OK
	Doble acción	MS-6DK



## Opciones y Accesorios

### Limpieza y embalaje especial (SC-11)

Las válvulas de serie U Swagelok con conexiones finales VCR se procesan de acuerdo a la especificación Swagelok de *Limpieza y embalaje especial (SC-11)*, [MS-06-63ES](#) para asegurar el cumplimiento de los requisitos de limpieza del producto según ASTM G93 Nivel C.

Para pedir la limpieza y embalaje especial para válvulas de fuelle serie U con otras conexiones finales, añada **-SC11** como sufijo a la referencia de la válvula.

Ejemplo: SS-4UW-**SC11**

### Modelo UW para alta temperatura

- El lubricante con base de níquel, evita el agarrotamiento de las roscas del actuador.
- Las temperaturas de servicio de las válvulas, se amplían a:
  - 537°C (1000°F) para válvulas con conexiones finales VCR.
  - 648°C (1200°F) para válvulas con conexiones finales Swagelok.

Para pedir las, añada **-HT** a la referencia de la válvula.

Ejemplos: SS-4UW-**HT**  
SS-4UW-**HT-6C**

### Serie UG y UW para baja temperatura

- Para temperaturas de servicio desde -200 a 204°C (-325 a 400°F).

Para pedir una válvula serie UG o UW con empaquetadura secundaria de PTFE, añada **-TF** a la referencia de la válvula.

Ejemplos: SS-4UW-**TF**  
SS-4UW-**TF-6C**

Para evitar aumentos en el par de actuación o en la presión de actuación del mando, asegúrese que la temperatura de la superficie exterior del bonete superior, por debajo de la tuerca del manguito de la empaquetadura, sea superior a -40°C (-40°F).

### Serie UG y UK Obturadores de poliimida

- Ofrecen un cierre de asiento blando para temperaturas hasta 204°C (400°F) o donde el PCTFE no es compatible con el fluido del sistema.
- Disponibles en válvulas series UG y UK actuadas manual o neumáticamente.
- Idéntica capacidad de presión que la válvula estándar.

Para pedirlos, añada **-VP** a la referencia de la válvula.

Ejemplo: SS-4UG-**VP**

- No disponibles para la opción de cierre del cuerpo al fuelle soldado UW.

### Fuelles 4U, 6U, y 8U de aleación 600

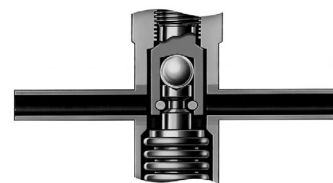
Para pedirlos, añada **-IN** a la referencia de la válvula.

Ejemplos: SS-4UW-**IN**  
SS-4UW-**IN-6C**

- No disponible con la opción HT para alta temperatura.

### Tubos de conexión del bonete

Los tubos de conexión al bonete son extensiones de tubo de 25,4 mm (1 pulg.) de longitud, 6,4 mm (¼ pulg.) que permiten monitorizar la integridad del bonete.



- Los tubos de las series 4U, 6U y 8U están soldados al bonete.
- Los tubos de la serie 12U están unidos al bonete mediante una rosca de 1/8 pulg. NPT hembra. Tubo de conexión al bonete no incluido.

Para pedirlos, añada **-T1** para un tubo de conexión al bonete, o **-T2** para dos tubos de conexión al bonete a la referencia de la válvula.

Ejemplos: SS-4UW-**T1**  
SS-12UW-**TW-T2**

### Manifolds de fuelle de 3 válvulas

Los manifolds de fuelle de 3 válvulas Swagelok utilizan válvulas de fuelle serie B o U para sistemas con requisitos de contención de fluidos difíciles.

Para ampliar la información, consulte el catálogo Swagelok *Manifolds de fuelle de 3 - válvulas—Serie V3*, [MS-02-07](#).



### Microinterruptores para Actuadores Neumáticos

- Indican la posición ABIERTA o CERRADA de la válvula al controlador del panel o del proceso
- Incorporan un conmutador permutador unipolar
- Cumplen la normativa NEMA sobre cubiertas tipo 1 y 3
- Incluyen un conjunto de montaje de acero inoxidable
- Están disponibles instalados en fábrica sobre válvulas series 4U, 6U y 8U con actuadores neumáticos serie 6, o en conjuntos para instalación en campo.



### Microinterruptores ensamblados en fábrica

Para pedir una válvula con microinterruptor, añada una **M** a la referencia de la válvula.

Ejemplo: SS-4UW-**6CM**  
SS-12UG-**TW-8CM**<sup>①</sup>

① Para los interruptores de los actuadores serie 8 se requiere algún tipo de montaje.

### Conjuntos de microinterruptores para instalación en campo

Para pedir un conjunto para una válvula ya instalada, utilice la referencia **MS-6CMK-U**.



## Peligros del servicio de oxígeno

Para ampliar la información sobre los peligros y riesgos de los sistemas enriquecidos con oxígeno, consulte el informe técnico Swagelok *Seguridad en los sistemas de oxígeno* [MS-06-13ES](#).

## Conjuntos de mantenimiento

También hay disponibles conjuntos de obturadores/adaptadores y conjuntos de fuelles y de juntas para las válvulas series UG, URG y UK. Consulte el catálogo Swagelok *Conjuntos de mantenimiento para válvulas de fuelle*, [MS-02-66](#).

### Selección fiable de un componente

Al seleccionar un componente, habrá que tener en cuenta el diseño global del sistema para conseguir un servicio seguro y sin problemas. El diseñador de la instalación y el usuario son los responsables de la función del componente, de la compatibilidad de los materiales, de los rangos de operación apropiados, así como de la operación y mantenimiento del mismo.



### ADVERTENCIA

No mezcle ni intercambie productos o componentes Swagelok no regulados por normativas de diseño industrial, incluyendo las conexiones finales de los racores Swagelok, con los de otros fabricantes.

## Garantía

Los productos Swagelok están respaldados por la Garantía Limitada Vitalicia Swagelok. Para obtener una copia, visite [swagelok.com](http://swagelok.com) o contacte con su representante autorizado de Swagelok.