

# Válvulas de fuelle



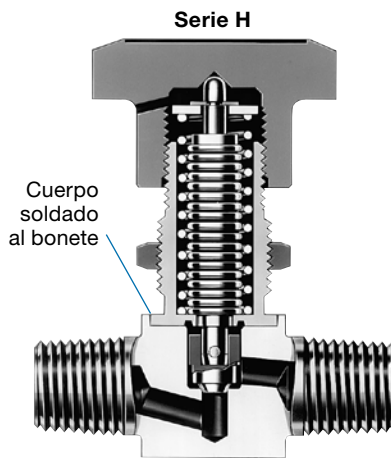
FUELLE  
SERIE  
H/HK

## Serie H

- Tamaño compacto
- Presiones de trabajo hasta 68,9 bar (1000 psig)
- Temperaturas hasta 315°C (600°F)

## Características

- Coeficientes de caudal ( $C_v$ ) de 0,11 a 0,28
- Fuelle metálico de gran precisión y obturador no giratorio para obtener un cierre repetitivo y fiable
- Conexiones finales: racores Swagelok®, roscas hembra y macho NPT, accesorios VCR® hembra soldados y macho integrales, soldadura de tubo por encastre y a tope, y extensiones de tubo
- Montaje en panel y por la parte inferior



Cuerpo de acero inoxidable 316

## Datos técnicos

Cierre entre cuerpo y fuelle	Material del cuerpo de la válvula	Obturador	$C_v$	Volumen interno <sup>①</sup> cm <sup>3</sup> (pulg <sup>3</sup> )	Serie
Soldada	Acero inox. 316	Acero inoxidable	0,11	1,3 (0,08)	2H
			0,20		2H2
			0,28		4H

① Determinado utilizando válvulas con conexiones finales mediante racor Swagelok.

## Presión-temperatura de servicio

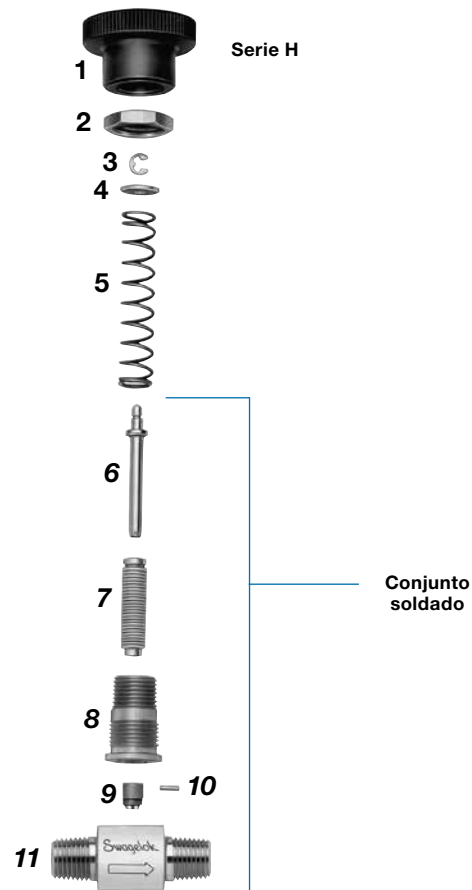
Material	Acero inox. 316
Temperatura, °C (°F)	Presión de trabajo, bar (psig)
-62 (-80) a -40 (-40)	68,9 (1000)
-28 (-20) a 37 (100)	68,9 (1000)
93 (200)	68,9 (1000)
148 (300)	68,9 (1000)
204 (400)	68,9 (1000)
260 (500)	68,9 (1000)
315 (600)	68,9 (1000)

## Materiales de construcción

Componente	Serie H
	Calidad/Especificación ASTM
1 Mando	Aluminio anodizado verde/B211
2 Tuerca de montaje en panel	Acero inox. 316/A479
3 Anillo retén	S15700
4 Arandela	Acero inox. 316/A240
5 Muelle	S17700/AMS 5678
6 Vástago	Acero inox. 316/A479
7 Fuelle	Acero inox. 321/A269
8 Adaptador/bonete	Acero inox. 316/A479
9 Obturador	S17400/A564
10 Pasador del vástago	Acero inox. 420
11 Cuerpo	Acero inox. 316/A479
Lubricante no húmedo	Con base de pasta de disulfuro de Molibdeno
Lubricante húmedo	—

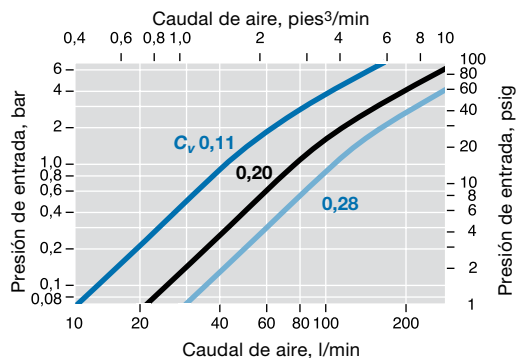
Los componentes húmedos se indican en *cursiva*.

- ⚠ Para alargar la vida de servicio y garantizar el rendimiento de la válvula y para evitar fugas, aplique solo el par necesario para conseguir un cierre efectivo.
- ⚠ Lubrique las roscas del bonete y el mando periódicamente para alargar la vida de servicio.

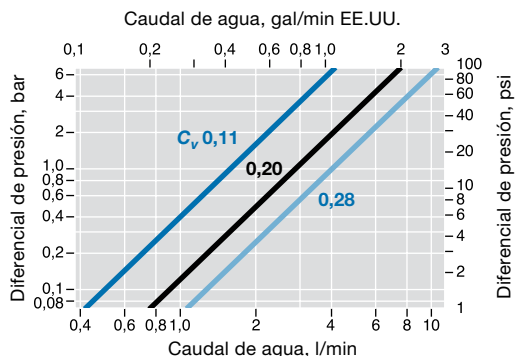


### Capacidad de caudal a 20°C (70°F)

#### Aire



#### Agua



### Pruebas

Todas las válvulas de la Serie H se someten a pruebas de fugas con helio hasta un caudal de fuga máximo de  $4 \times 10^{-9}$  std cm<sup>3</sup>/s en el asiento, carcasa y todos los cierres.

### Limpieza y embalaje

Las válvulas Swagelok serie H con conexiones finales VCR, se procesan de acuerdo a la Especificación Swagelok de *Limpieza y Embalaje Especial (SC-11)*, MS-06-63, para asegurar el cumplimiento de los requisitos de limpieza del producto, según ASTM G93, Nivel C.

Las válvulas Swagelok serie H con otras conexiones finales, se procesan de acuerdo a la Especificación Swagelok de *Limpieza y Embalaje Estándar (SC-10)*, MS-06-62; también disponible opcionalmente la limpieza y embalaje especial.

### Peligros del servicio de oxígeno

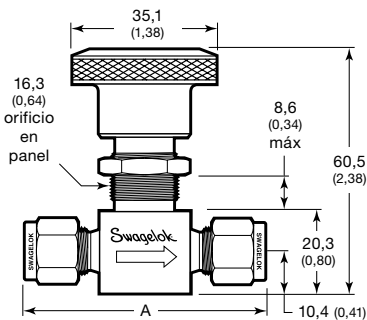
Para ampliar la información acerca de los peligros y riesgos de los sistemas enriquecidos con oxígeno, consulte el boletín técnico Swagelok *Seguridad en los sistemas de oxígeno*, MS-06-13S.

### Información de pedido y dimensiones

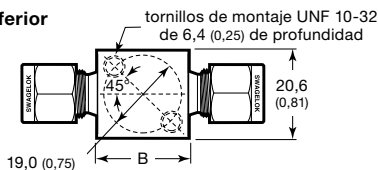
Seleccione una referencia.

Las dimensiones, en milímetros (pulgadas), son como referencia únicamente y están sujetas a cambio.

#### Serie H



#### Vista inferior



Conexiones finales		C <sub>v</sub>	Referencia	Serie	Dimensiones, mm (pulg)				
					Orificio		A	B	
Tipo	Tamaño				Cuerpo	Conexión			
<b>Serie H</b>									
Racor Swagelok	1/8 pulg	0,11	SS-2H	2H	3,8 (0,148)	2,1 (0,082)	53,1 (2,09)	22,3 (0,88)	
	1/4 pulg	0,28	SS-4H	4H		4,0 (0,156)	57,7 (2,27)		
	6 mm	0,28	SS-6H-MM	4H		49,3 (1,94)	26,4 (1,04)		
NPT hembra	1/4 pulg	0,28	SS-4H4	4H		39,9 (1,57)	20,6 (0,81)		
NPT macho	1/8 pulg	0,20	SS-2H2	2H2		49,3 (1,94)	20,8 (0,82)		
	1/4 pulg	0,28	SS-4H2	4H		53,8 (2,12)	22,3 (0,88)		
Accesorio VCR macho integral	1/4 pulg	0,28	SS-4H-VCR	4H		93,5 (3,68)			
Accesorio VCR hembra soldado por encastre	1/4 pulg	0,28	SS-4H-V13	4H		65,3 (2,57)			
Accesorio VCR hembra soldado a tope	1/4 pulg	0,28	SS-4H-V51	4H		38,1 (1,50)			20,8 (0,82)
Soldadura por encastre y soldadura a tope	1/4 y 3/8 pulg	0,28	SS-4H-TW	4H		179 (7,06)			
	Extensión de tubo de 76,3 mm. (3 pulg) de long	1/4 × 0,049 pulg	0,28	SS-4H-TH3	4H		190 (7,47)		
		3/8 × 0,065 pulg	0,28	SS-4H-TN3	4H				

Dimensiones mostradas con las tuercas de racores Swagelok apretadas a mano.

FUELLE  
SERIE  
H/HK

## Opciones y accesorios

### Serie H

#### Obturador de aleación con base de cobalto



- Para aplicaciones de servicio crítico
- El obturador esférico está soldado al vástago
- El lubricante aplicado al obturador, es con base de flúor

Para pedirlo, añade **S** a la referencia de la válvula. Ejemplo: SS-2HS

#### Limpieza y embalaje especiales (SC-11)

Las válvulas Swagelok serie H con conexiones finales VCR son procesadas de acuerdo a la especificación Swagelok de *Limpieza y Embalaje Especiales (SC-11)*, MS-06-63, para asegurar el cumplimiento de los requisitos de limpieza del producto según ASTM G93, Nivel C.

Para pedir la limpieza y embalaje especiales para válvulas con otras conexiones finales, añade **-SC11** como sufijo a la referencia de la válvula.

Ejemplo: SS-2H-**SC11**

⚠ **Advertencia: No mezcle ni intercambie productos o componentes Swagelok no regulados por normativas de diseño industrial, incluyendo las conexiones finales de los racores Swagelok, con los de otros fabricantes.**

## Introducción

Desde 1947 Swagelok ha diseñado, desarrollado y fabricado productos de alta calidad para sistemas de fluidos en servicio general y especializado, para satisfacer las necesidades cambiantes de la industria global. Nuestra atención se centra en comprender las necesidades de nuestros clientes, ofrecer soluciones a tiempo y añadir valor con nuestros productos y servicios.

Nos complace entregar esta edición internacional del *Catálogo de productos Swagelok* encuadernado, que aúna más de 100 catálogos de producto independientes junto a boletines técnicos e información de referencia en un cómodo y práctico volumen. Cada catálogo de producto individual está actualizado en el momento de la impresión, con su número de revisión en la última página del mismo. Las revisiones posteriores sustituirán a la versión impresa, y serán publicadas en el sitio Web Swagelok y en el Catálogo Electrónico Swagelok (eDTR).

Para ampliar la información, visite su sitio Web de Swagelok o contacte con su representante autorizado de ventas y servicio Swagelok.

## Garantía

Los productos Swagelok están respaldados por la Garantía Limitada Vitalicia Swagelok. Para obtener una copia, visite [swagelok.com](http://swagelok.com) o contacte con su representante autorizado de Swagelok.

### Selección Fiable de un Componente

**Al seleccionar un componente, habrá que tener en cuenta el diseño global del sistema para conseguir un servicio seguro y sin problemas. El diseñador de la instalación y el usuario son los responsables de la función del componente, de la compatibilidad de los materiales, de los rangos de operación apropiados, así como de la operación y mantenimiento del mismo.**

### ADVERTENCIA

**No mezcle ni intercambie productos o componentes Swagelok no regulados por normativas de diseño industrial, incluyendo las conexiones finales de los racores Swagelok, con los de otros fabricantes.**

No todas las marcas registradas listadas abajo corresponden a este catálogo.

Swagelok, Cajon, Ferrule-Pak, Goop, Hinging-Colleting, IGC, Kenmac, Micro-Fit, Nupro, Snoop, Sno-Trik, SWAK, VCO, VCR, Ultra-Torr, Whitey—TM Swagelok Company  
15-7 PH—TM AK Steel Corp.  
AccuTrak, Beacon, Westlock—TM Tyco International Services  
Aflas—TM Asahi Glass Co., Ltd.  
ASCO, El-O-Matic—TM Emerson  
AutoCAD—TM Autodesk, Inc.  
CSA—TM Canadian Standards Association  
Crastin, DuPont, Kalrez, Krytox, Teflon, Viton—TM E.I. duPont Nemours and Company  
DeviceNet—TM ODVA  
Dyneon, Elgiloy, TFM—TM Dyneon  
Elgiloy—TM Elgiloy Specialty Metals  
FM—TM FM Global  
Grafoil—TM GrafTech International Holdings, Inc.  
Honeywell, MICRO SWITCH—TM Honeywell  
MAC—TM MAC Valves  
Microsoft, Windows—TM Microsoft Corp.  
NACE—TM NACE International  
PH 15-7 Mo, 17-7 PH—TM AK Steel Corp  
picofast—Hans Turck KG  
Pillar—TM Nippon Pillar Packing Company, Ltd.  
Raychem—TM Tyco Electronics Corp.  
Sandvik, SAF 2507—TM Sandvik AB  
Simriz—TM Freudenberg-NOK  
SolidWorks—TM SolidWorks Corporation  
UL—Underwriters Laboratories Inc.  
Xylan—TM Whitford Corporation  
© 2021 Swagelok Company