

Válvulas de diafragma



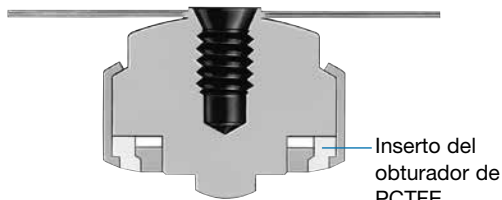
Serie LD

- Presiones de servicio hasta 20,6 bar (300 psig)
- Servicios de cierre, aislamiento y distribución de gas
- Material del cuerpo: fundición, forjado y acero inoxidable de barra
- Conexiones finales de 12 a 25 mm y de 1/4 a 1 pulgada

Características

- Las superficies húmedas sin muelles y sin roscas permiten una operación limpia.
- Pasos internos dinámicos para alto caudal.
- El diseño de diafragma enlazado permite la recuperación mecánica del vástago.

Subconjunto de diafragma/vástago reemplazable



Inserto del obturador de PCTFE

Diafragma de construcción soldada

- Los diafragmas están soldados al vástago para evitar fugas.
- Los tres diafragmas ofrecen una combinación óptima de resistencia, flexibilidad y larga vida útil.
- El diseño ofrece una contención del fluido totalmente metálica.

Diseño exclusivo del obturador

- El inserto de PCTFE del obturador favorece el cierre estanco.
- El obturador flexible ayuda a evitar posibles daños por sobreapriete.

Construcción del cuerpo

Fundición (tamaños de 1/2 y 1 pulgada)

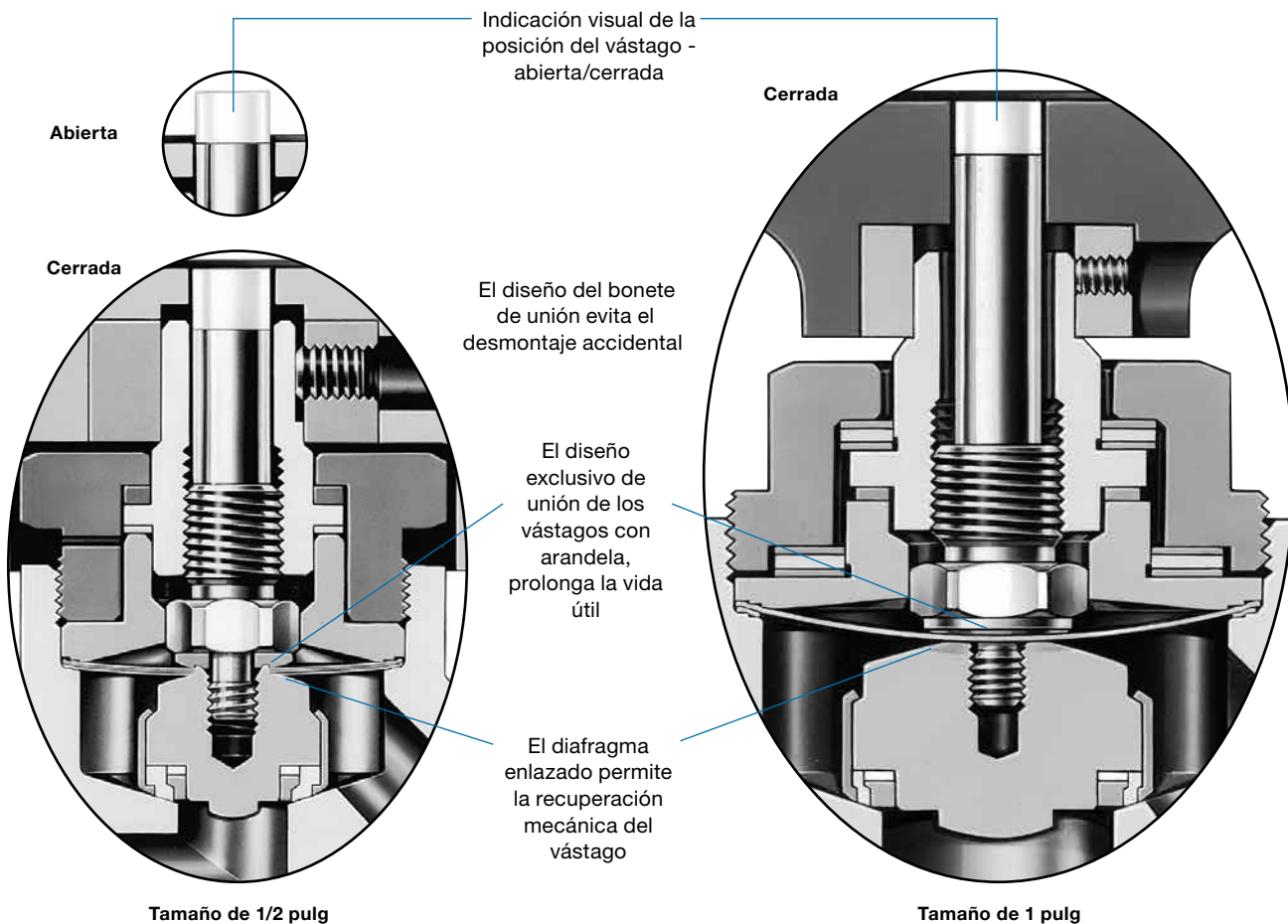
- Las superficies húmedas mecanizadas del cuerpo tienen un acabado superficial con una rugosidad media (R_a) de 0,51 μm (20 μpulg).
- Exteriores del cuerpo electropulidos (serie ELD) disponibles como opción.
- Disponibles opcionalmente conexiones finales mediante extensión de tubo, internamente electropulidas con un acabado superficial o rugosidad media (R_a) de 0,25 μm (10 μpulg).

Forjado (tamaño de 1/2 pulgada)

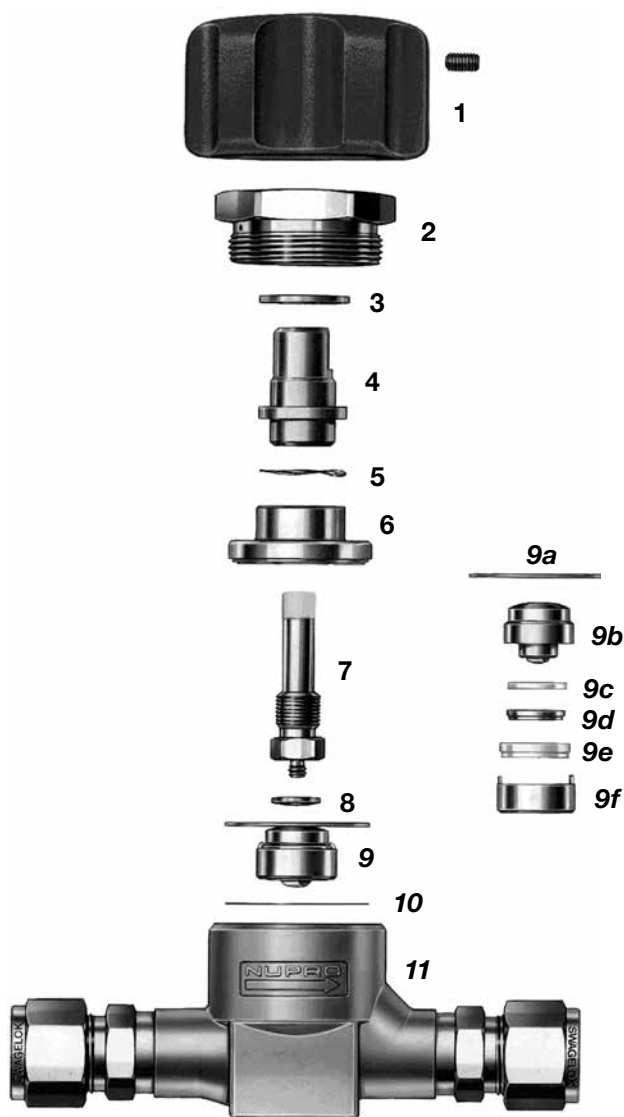
- El diseño ofrece un tamaño compacto y menor volumen interno.
- Las superficies húmedas son electropulidas con un acabado superficial o rugosidad media (R_a) de 0,13 μm (5 μpulg).

Material de barra (tamaños de 1/2 y 1 pulgada)

- Válvula y conexiones integrales tubulares, se combinan de forma compacta en un solo componente.
- Los cuerpos en bloque de las válvulas permiten la disposición compacta de los sistemas de gases para distribución.
- Las superficies húmedas son electropulidas con un acabado superficial a una rugosidad media (R_a) de 0,13 μm (5 μpulg).



Materiales de construcción



Se muestra el cuerpo de fundición de 1/2 pulg

Componente	Cuerpo de la válvula		
	Fundido	Forjado	Barra
	Calidad/Especificación ASTM		
1 Mando	Poliéster con inserto de acero inox. 316		
Tornillo de ajuste del mando	Aleación de acero		
2 Tuerca del bonete	Acero inox. 316 recub. plata/A479		
3 Anillo de empuje	Bronce		
Cojinete del actuador (tamaño 1 pulg)	Acero cromado alto en carbono	—	Acero cromado alto en carbono
4 Actuador	Acero inox. 416/A582		
5 Anillo resorte	Aleación de acero		
6 Bonete	Acero inox. 316/A479		
Arandela de empuje (tamaño 1 pulg)	Bronce	—	Bronce
Cojinete del bonete (tamaño 1 pulg)	Acero cromado alto en carbono	—	Acero cromado alto en carbono
7 Vástago superior	Acero inox. 316/A479		
8 Arandela	Latón/B16		
9 Subconjunto de diafragma/vástago	Vea los componentes individuales a continuación		
9a Diafragmas (3)	Acero inox. 316L/A240		
9b Vástago	Acero inox. 316L/A479		
9c Junta de presión	PTFE virgen		
9d Junta interna	Acero inox. 316L/A479		
9e Inserto del obturador	PCTFE		
9f Junta externa	Acero inox. 316L/A479		
10 Junta plana	Acero inox. 316L recubierto de PTFE/A240		
11 Cuerpo	CF3M/A351	Acero inox. 316L/A182	Acero inox. 316/A479
Conexiones finales roscadas y mediante racor Swagelok	Acero inox. 316/A479	—	—
Conexiones finales mediante racores VCR®	Acero inox. 316/A479		
Extensiones de tubo	Acero inox. 316/A269		
Lubricante	Película seca y pasta con base de disulfuro de molibdeno, aceite lubricante con base de petróleo		

Los componentes húmedos se indican en *cursiva*.

Pruebas

Especificación SC-11

Cada válvula de diafragma serie LD procesada de acuerdo a la especificación Swagelok® de *Limpieza y Embalaje Especial (SC-11)*, [MS-06-63ES](#), se somete a prueba de fugas con helio para un caudal máximo admisible de 4×10^{-9} cm³/s estándar.

Especificación SC-01

Cada válvula de diafragma serie LD procesada de acuerdo a la *Especificación Swagelok de Pureza Ultra Alta (SC-01)*, [MS-06-61ES](#), se somete a prueba de fugas con helio para un caudal máximo admisible de 1×10^{-9} cm³/s estándar.

Limpieza y embalaje

Válvulas con cuerpo de fundición

Todas las válvulas de diafragma con cuerpo de fundición serie LD, son limpiadas y embaladas de acuerdo a la especificación Swagelok de *Limpieza y Embalaje Especial (SC-11)*, [MS-06-63ES](#), para asegurar el cumplimiento de los requisitos de limpieza del producto según ASTM G93, Nivel C. Para las válvulas con cuerpo de fundición serie ELD, también está disponible la limpieza y embalaje especial de acuerdo a la *Especificación Swagelok de Pureza Ultra Alta (SC-01)*, [MS-06-61ES](#).

Válvulas con cuerpo forjado y de material de barra

Todas las válvulas de diafragma con cuerpo forjado y de material de barra serie LD, son fabricadas, limpiadas y embaladas de acuerdo a la *Especificación Swagelok de Pureza Ultra Alta (SC-01)*, [MS-06-61ES](#). También está disponible opcionalmente el procedimiento de Swagelok *Limpieza y Embalaje Especial (SC-11)*, [MS-06-63ES](#), para asegurar el cumplimiento de los requisitos de limpieza del producto según ASTM G93, Nivel C.

Presión-temperatura de servicio

Cuerpo de la válvula	Fundido	Forjado y material de barra
Temperatura, °C (°F)	Presión de servicio, bar (psig)	
-28 (-20) a 37 (100)	20,6 (300)	20,6 (300)
93 (200)	18,2 (265)	17,5 (255)
148 (300)	16,5 (240)	15,8 (230)

Especificación de proceso

Serie	Rugosidad superficial media (R_a) de superficies húmedas, μm (μpulg)	Especificación de proceso Swagelok
Cuerpo fundido LD	0,51 (20)—superficies mecanizadas del cuerpo	SC-11
Cuerpo fundido ELD	0,51 (20)—superficies mecanizadas del cuerpo; 0,25 (10)—extensiones de tubo	SC-11
Cuerpo forjado	0,13 (5)—proceso P	SC-01
Cuerpo de material de barra	0,13 (5)—proceso P	SC-01

Capacidad de caudal a 20°C (70°F)

Tamaño de 1/2 pulg

Orificio de 12,7 mm (0,500 pulg), C_v 2,8

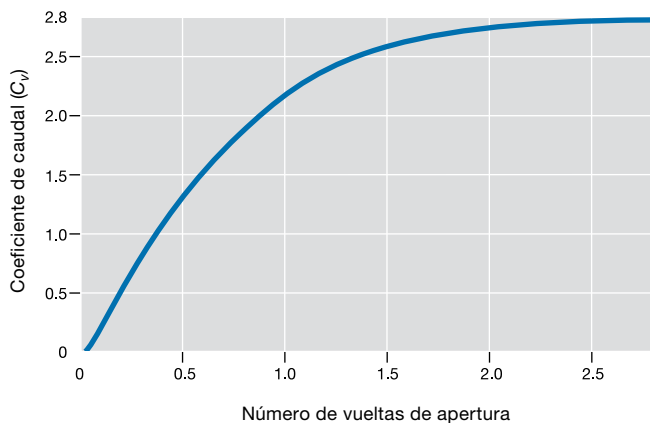
Diferencia de presión a la atmósfera (Δp) bar (psi)	Aire L/min std (pies ³ /min std)	Agua L/min (gal/min EE.UU.)
0,68 (10)	870 (31)	34 (9)
3,4 (50)	2300 (84)	75 (20)
6,8 (100)	4100 (148)	100 (28)

Tamaño 1 pulg

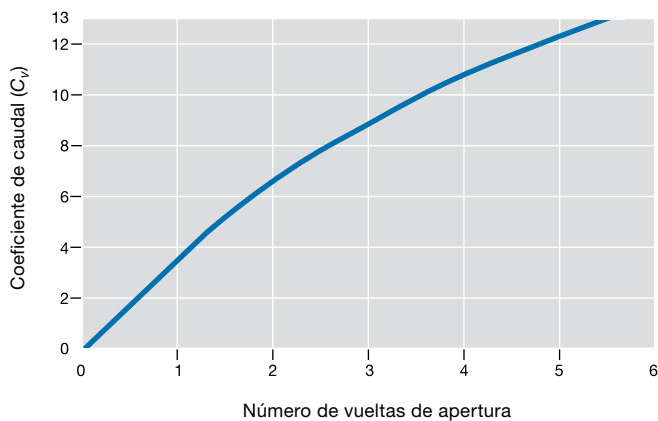
Orificio de 28,6 mm (1,125 pulg), C_v 13

Diferencia de presión a la atmósfera (Δp) bar (psi)	Aire L/min std (pies ³ /min std)	Agua L/min (gal/min EE.UU.)
0,68 (10)	3900 (140)	150 (41)
3,4 (50)	11 000 (390)	340 (92)
6,8 (100)	19 500 (690)	490 (130)

Coefficiente de caudal según vueltas de apertura



Coefficiente de caudal según vueltas de apertura



⚠ Para alargar la vida de servicio, garantizar el rendimiento de la válvula y evitar fugas, aplique solo el par necesario para conseguir un cierre efectivo.

Información de pedido y dimensiones

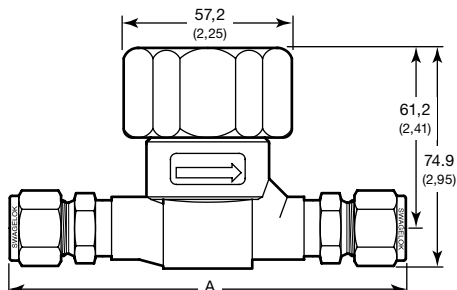
Las dimensiones en milímetros (pulgadas) son como referencia únicamente y están sujetas a cambios.

Válvulas con cuerpo de fundición

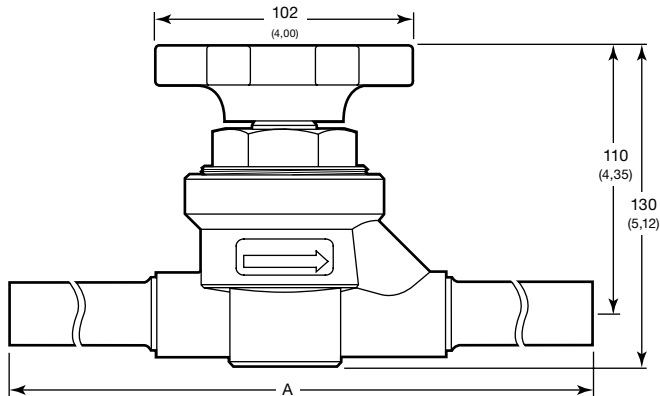
Seleccione una referencia. Para pedir la limpieza y embalaje especiales de acuerdo a la *Especificación de Pureza Ultra Alta (SC-01)*, [MS-06-61ES](#), para las válvulas serie ELD, añada **-DU** como sufijo a la referencia.

Ejemplo: 6L-ELD8-BBXX-**DU**

Serie LD8



Serie LD16



Conexiones finales		Referencia	A mm (pulg)
Tipo	Tamaño		
Racor Swagelok	1/2 pulg	6L-LD8-BBXX	135 (5,30)
		6L-ELD8-BBXX	
	12 mm	6L-LD8-DDXX	
		6L-ELD8-DDXX	
Accesorio VCR macho	1/2 pulg	6L-ELD8-CCXX	116 (4,58)
NPT hembra	1/2 pulg	6L-LD8-EEXX	142 (5,61)
ISO hembra ^①	1/2 pulg	6L-LD8-FFXX	
Extensión de tubo, 76,2 mm (3 pulg) de longitud	1/2 × 0,049 pulg	6L-ELD8-11XX	224 (8,82)
	3/4 × 0,065 pulg	6L-ELD8-22XX	223 (8,79)
	12 × 1 mm	6L-ELD8-33XX	224 (8,82)
	18 × 1,5 mm	6L-ELD8-55XX	223 (8,79)

Conexiones finales		Referencia	A mm (pulg)
Tipo	Tamaño		
Racor Swagelok	3/4 pulg	6L-LD16-AAXX	210 (8,28)
		6L-ELD16-AAXX	
	1 pulg	6L-LD16-BBXX	215 (8,46)
		6L-ELD16-BBXX	
Extensión de tubo, 76,2 mm (3 pulg) de longitud	25 mm	6L-LD16-EEXX	219 (8,63)
	1 × 0,065 pulg	6L-LD16-55XX	277 (10,9)
		6L-ELD16-11XX	
	23 × 1,5 mm	6L-ELD16-33XX	

Dimensiones mostradas con las tuercas de los racores Swagelok apretadas a mano.

① Consulte las especificaciones ISO 7/1, BS EN 10226-1, DIN-2999, JIS B0203.

Válvulas con cuerpo fundido y conexiones de purga

Para una válvula con conexiones de purga de entrada y salida VCR macho integrales de 1/4 pulg, sustituya la **XX** por **BB**.

Ejemplo: 6L-ELD8-BBBB

Para una válvula con conexión de purga de entrada VCR macho integral, y sin conexión de purga de salida, sustituya la **XX** por **BX**.

Ejemplo: 6L-ELD8-BBBX

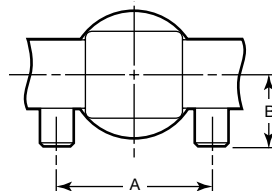
Para una válvula sin conexión de purga de entrada y con conexión de purga de salida VCR macho integral de 1/4 pulg, sustituya la **XX** por **XB**.

Ejemplo: 6L-ELD8-BBXB

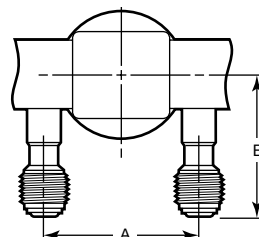
Conexiones de purga

Tipo y dimensiones de las conexiones de purga	Dimensiones, mm (pulg)	
	A	B
Serie LD8		
Ninguno	46,5 (1,83)	22,4 (0,88)
Racores VCR macho de 1/4 pulg		42,9 (1,69)
Serie LD16		
Ninguno	86,4 (3,40)	34,3 (1,35)
Racores VCR macho de 1/4 pulg		54,9 (2,16)

Sin conexiones de purga



Racores VCR macho integrales



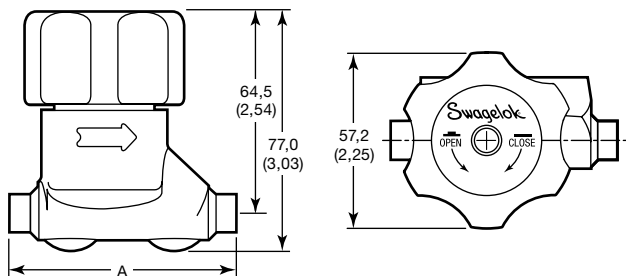
Información de pedido y dimensiones

Todas las dimensiones en milímetros (pulgadas), son como referencia únicamente y están sujetas a cambio.

Válvulas con cuerpo forjado

Seleccione una referencia. Para pedir las válvulas procesadas de acuerdo a la Especificación Swagelok de *Limpieza y Embalaje Especial (SC-11)*, [MS-06-63ES](#), y asegurar el cumplimiento de los requisitos de limpieza del producto según ASTM G93 Nivel C, elimine **-P** de la referencia.

Ejemplo: 6L-ELD8-VVX



Conexiones finales		Referencia	A mm (pulg)
Tipo	Tamaño		
Soldadura de tubo a tope	3/8 × 0,035 pulg	6L-ELD8-VVX-P	73,2 (2,88)
	1/2 × 0,049 pulg	6L-ELD8-WWX-P	
Extensión de tubo de 76,2 mm (3 pulg) de longitud	3/8 × 0,035 pulg	6L-ELD8-33X-P	225 (8,86)
	1/2 × 0,049 pulg	6L-ELD8-11X-P	
	3/4 × 0,065 pulg	6L-ELD8-22X-P	10,0 (254)
Accesorio VCR macho giratorio	1/2 pulg	6L-ELD8-66X-P	138 (5,43)
Accesorio VCR hembra	1/2 pulg	6L-ELD8-77X-P	104 (4,09)

Válvulas con cuerpo forjado y conexiones de purga

Para una válvula con conexiones de purga de entrada y de salida VCR macho giratorio de 1/4 pulg, sustituya la **X** por una **M**.

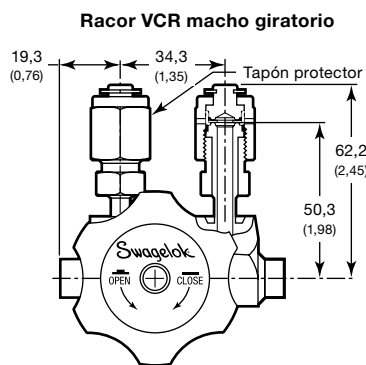
Ejemplo: 6L-ELD8-11M-P

Para una válvula con conexión de purga de entrada VCR macho integral de 1/4 pulg, y sin conexión de purga de salida, sustituya la **X** por **MX**.

Ejemplo: 6L-ELD8-11MX-P

Para una válvula sin conexión de purga de entrada, y con conexión de purga de salida VCR macho integral de 1/4 pulg, sustituya la **X** por **XM**.

Ejemplo: 6L-ELD8-11XM-P



Válvulas de distribución con cuerpo de material de barra

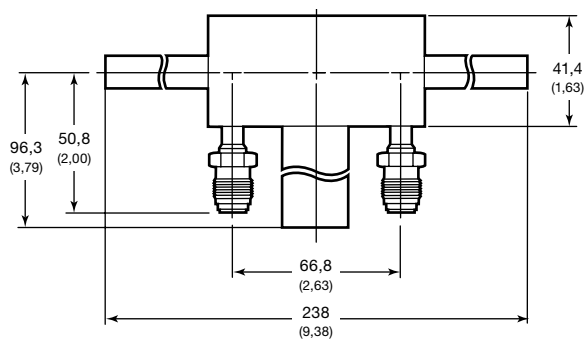
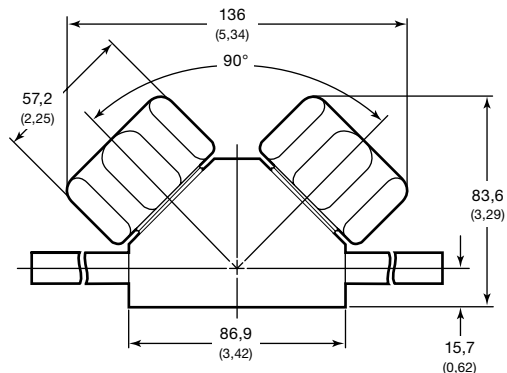
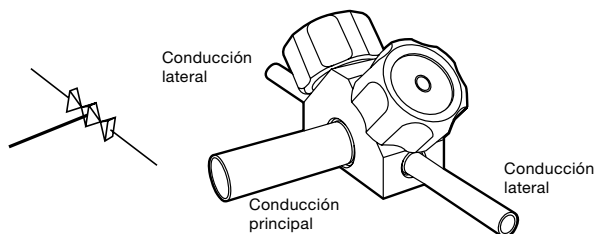
- Estas válvulas eliminan la necesidad de utilizar accesorios en te y en cruz.
- Las conducciones laterales incorporan válvulas de cierre.
- Las conducciones principal y laterales están en el mismo plano.
- Las conexiones de purga son mediante racores VCR macho giratorios de 1/4 pulg.

Seleccione una referencia. Para pedir válvulas procesadas de acuerdo a la Especificación Swagelok de *Limpieza y Embalaje Especial (SC-11)*, [MS-06-63](#), y asegurar el cumplimiento de los requisitos de limpieza del producto según ASTM G93 Nivel C, elimine **-P** de la referencia.

Ejemplo: 6L-LDE-2B1-A

Te horizontal doble

Termina la conducción principal en el cuerpo.

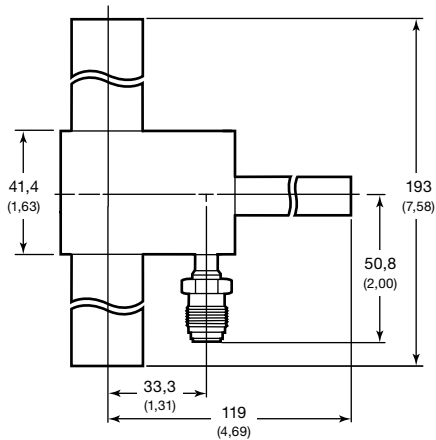
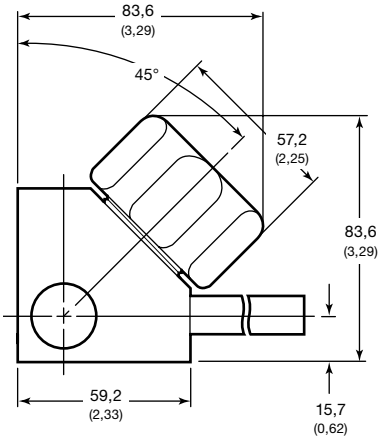
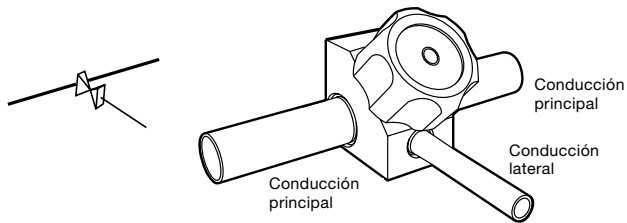


Tamaño del tubo		Serie	Referencia
Conducción principal	Conducción lateral		
3/4 × 0,065 pulg	1/2 × 0,049 pulg	LD8	6L-LDE-2B1P-A
	Accesorio VCR macho giratorio de 1/2 pulg		6L-LDE-2H1P-A

La longitud del tubo de las conducciones principal y lateral es de 76,2 mm (3 pulg).

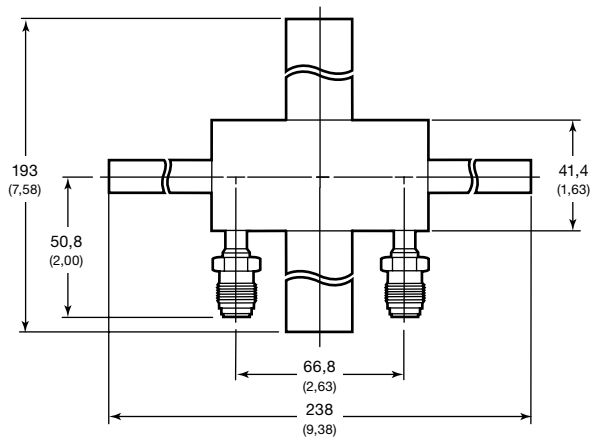
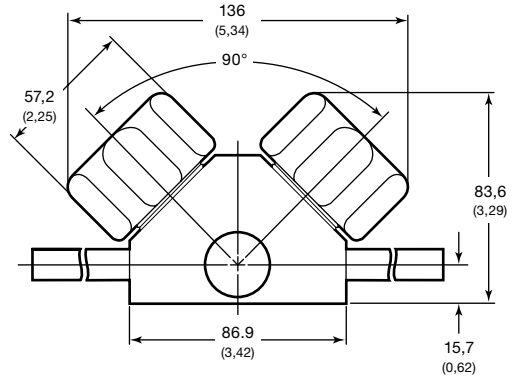
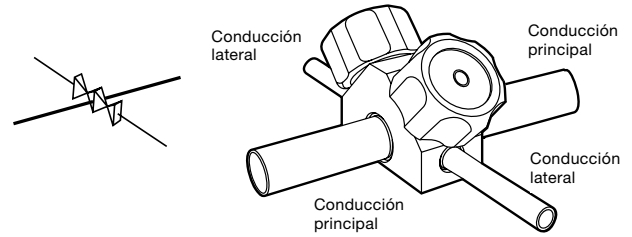
Cruz horizontal sencilla

Dirige el caudal de la conducción principal a través del cuerpo.



Cruz horizontal doble

Dirige el caudal de la conducción principal a través del cuerpo.



Tamaño del tubo		Serie	Referencia
Conducción principal	Conducción lateral		
1/2 × 0.049 pulg	1/4 × 0.035 pulg	LD8	6L-LDA-1A1P-A
	1/2 × 0.049 pulg		6L-LDA-1B1P-A
	Accesorio VCR macho giratorio de 1/4 pulg		6L-LDA-1L1P-A
	Accesorio VCR macho giratorio de 1/2 pulg		6L-LDA-1H1P-A
3/4 × 0.065 pulg	1/2 × 0.049 pulg		6L-LDA-2B1P-A
	Accesorio VCR macho giratorio de 1/2 pulg		6L-LDA-2H1P-A
1 × 0.065 pulg	1/2 × 0.049 pulg		6L-LDA-3B1P-A
	Accesorio VCR macho giratorio de 1/2 pulg		6L-LDA-3H1P-A

La longitud del tubo de las conducciones principal y lateral es de 76,2 mm (3 pulg).

Tamaño del tubo		Serie	Referencia
Conducción principal	Conducción lateral		
1/2 × 0.049 pulg	1/2 × 0.049 pulg	LD8	6L-LDC-1B1P-A
	Accesorio VCR macho giratorio de 1/2 pulg		6L-LDC-1H1P-A
3/4 × 0.065 pulg	1/2 × 0.049 pulg		6L-LDC-2B1P-A
	Accesorio VCR macho giratorio de 1/2 pulg		6L-LDC-2H1P-A
1 × 0.065 pulg	1/2 × 0.049 pulg		6L-LDC-3B1P-A
	Accesorio VCR macho giratorio de 1/2 pulg		6L-LDC-3H1P-A

La longitud del tubo de las conducciones principal y lateral es de 76,2 mm (3 pulg).

Información de pedido y dimensiones

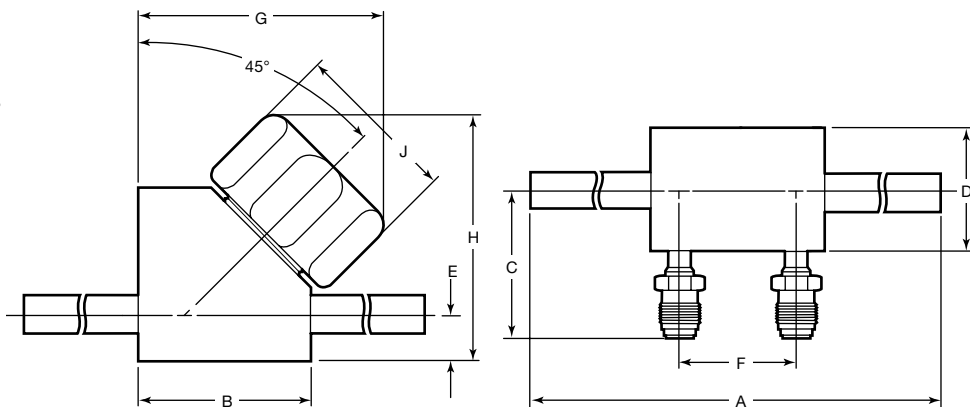
Las dimensiones son como referencia únicamente y susceptibles de cambio.

Válvulas de aislamiento con cuerpo de material de barra

- Estas válvulas ofrecen servicio de cierre para los sistemas de distribución de gas en planta.
- Las conexiones de purga son mediante racores VCR macho giratorios de 1/4 pulg.

Seleccione una referencia. Para válvulas procesadas de acuerdo a la *Especificación Swagelok de Limpieza y Embalaje Especial (SC-11)*, [MS-06-63ES](#), y asegurar el cumplimiento de los requisitos de limpieza del producto según ASTM G93 Nivel C, elimine **P** de la referencia.

Ejemplo: 6L-LDF-1B1-A



Tamaño del tubo		Referencia	Serie	Dimensiones, mm (pulg)							
Entrada	Salida			A	B	C	D	E	F	G	H
1/2 × 0,049 pulg	1/2 × 0,049 pulg	6L-LDF-1B1P-A	LD8	210 (8,28)	59,2 (2,33)	50,8 (2,00)	41,4 (1,63)	15,7 (0,62)	38,9 (1,53)	83,8 (3,30)	57,2 (2,25)
3/4 × 0,065 pulg	3/4 × 0,065 pulg	6L-LDF-2C1P-A		214 (8,42)	62,2 (2,45)					86,9 (3,42)	
3/4 × 0,065 pulg	3/4 × 0,065 pulg	6L-LDS-2C1P-Q	LD16	240 (9,46)	88,9 (3,50)	68,3 (2,69)	76,2 (3,00)	15,5 (0,61)	66,8 (2,63)	135 (5,31)	102 (4,00)
1 × 0,065 pulg	1 × 0,065 pulg	6L-LDS-3D1P-Q									

La longitud del tubo de las conducciones principal y lateral es de 76,2 mm (3 pulg).

Accesorios

Subconjunto de diafragma/vástago

Incluye el subconjunto de diafragma/vástago de recambio, la junta y las instrucciones.

Referencias:

- 6L-3K-LD8** para la serie LD8;
- 6L-3K-LD16** para la serie LD16.

Juego de junta

Incluye la junta de recambio y las instrucciones correspondientes.

Referencias:

- 6L-8K-LD8** para la serie LD8;
- 6L-8K-LD16** para la serie LD16.

Mandos de colores

Los mandos normalizados son los de color verde.

Válvulas con cuerpo fundido

Para pedir mandos de colores, añada un guión y un indicador de color del mando a la referencia.

Ejemplo: 6L-LD8-BBXX-BL

Válvulas con cuerpo forjado

Para pedir mandos de colores, inserte un indicador de color del mando en la referencia.

Ejemplo: 6L-ELD8-VVXBL-P

Válvulas con cuerpo de material de barra

Para pedir mandos de colores, sustituya la **A** o **Q** en la referencia por un indicador de color del mando.

Ejemplo: 6L-LDE-2B1P-C
6L-LDS-2C1P-S

Color del mando	Indicadores		
	Válvulas con cuerpo fundido y forjado	Válvulas de material de barra	
		LD8	LD16
Azul	BL	C	S
Negro	BK	B	R
Marrón	BW	J	Y
Dorado	GD	G	W
Naranja	OG	L	1
Rosa	PN	K	Z
Púrpura	PR	F	V
Rojo	RD	D	T
Plateado	IV	M	2
Blanco	WH	H	X
Amarillo	YW	E	U

Riesgos del servicio de oxígeno

Para ampliar la información acerca de los peligros y riesgos de los sistemas enriquecidos con oxígeno, consulte el informe técnico Swagelok *Seguridad en los sistemas de oxígeno*, [MS-06-13ES](#).

⚠ Para alargar la vida de servicio, garantizar el rendimiento de la válvula y evitar fugas, aplique solo el par necesario para conseguir un cierre efectivo.

⚠ ADVERTENCIA:

No mezcle ni intercambie productos o componentes Swagelok no regulados por normativas de diseño industrial, incluyendo las conexiones finales de los racores Swagelok, con los de otros fabricantes.

Introducción

Desde 1947 Swagelok ha diseñado, desarrollado y fabricado productos de alta calidad para sistemas de fluidos en servicio general y especializado, para satisfacer las necesidades cambiantes de la industria global. Nuestra atención se centra en comprender las necesidades de nuestros clientes, ofrecer soluciones a tiempo y añadir valor con nuestros productos y servicios.

Nos complace entregar esta edición internacional del *Catálogo de productos Swagelok* encuadernado, que aúna más de 100 catálogos de producto independientes junto a boletines técnicos e información de referencia en un cómodo y práctico volumen. Cada catálogo de producto individual está actualizado en el momento de la impresión, con su número de revisión en la última página del mismo. Las revisiones posteriores sustituirán a la versión impresa, y serán publicadas en el sitio Web Swagelok y en el Catálogo Electrónico Swagelok (eDTR).

Para ampliar la información, visite su sitio Web de Swagelok o contacte con su representante autorizado de ventas y servicio Swagelok.

Garantía

Los productos Swagelok están respaldados por la Garantía Limitada Vitalicia Swagelok. Para obtener una copia, visite swagelok.com o contacte con su representante autorizado de Swagelok.

Selección Fiable de un Componente

Al seleccionar un componente, habrá que tener en cuenta el diseño global del sistema para conseguir un servicio seguro y sin problemas. El diseñador de la instalación y el usuario son los responsables de la función del componente, de la compatibilidad de los materiales, de los rangos de operación apropiados, así como de la operación y mantenimiento del mismo.

ADVERTENCIA

No mezcle ni intercambie productos o componentes Swagelok no regulados por normativas de diseño industrial, incluyendo las conexiones finales de los racores Swagelok, con los de otros fabricantes.

No todas las marcas registradas listadas abajo corresponden a este catálogo.

Swagelok, Cajon, Ferrule-Pak, Goop, Hinging-Colleting, IGC, Kenmac, Micro-Fit, Nupro, Snoop, Sno-Trik, SWAK, VCO, VCR, Ultra-Torr, Whitey—TM Swagelok Company
15-7 PH—TM AK Steel Corp.
AccuTrak, Beacon, Westlock—TM Tyco International Services
Aflas—TM Asahi Glass Co., Ltd.
ASCO, El-O-Matic—TM Emerson
AutoCAD—TM Autodesk, Inc.
CSA—TM Canadian Standards Association
Crastin, DuPont, Kalrez, Krytox, Teflon, Viton—TM E.I. duPont Nemours and Company
DeviceNet—TM ODVA
Dyneon, Elgiloy, TFM—TM Dyneon
Elgiloy—TM Elgiloy Specialty Metals
FM—TM FM Global
Grafoil—TM GrafTech International Holdings, Inc.
Honeywell, MICRO SWITCH—TM Honeywell
MAC—TM MAC Valves
Microsoft, Windows—TM Microsoft Corp.
NACE—TM NACE International
PH 15-7 Mo, 17-7 PH—TM AK Steel Corp
picofast—Hans Turck KG
Pillar—TM Nippon Pillar Packing Company, Ltd.
Raychem—TM Tyco Electronics Corp.
Sandvik, SAF 2507—TM Sandvik AB
Simriz—TM Freudenberg-NOK
SolidWorks—TM SolidWorks Corporation
UL—Underwriters Laboratories Inc.
Xylan—TM Whitford Corporation
© 2023 Swagelok Company